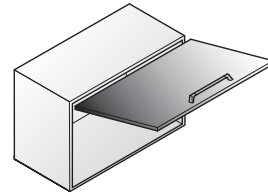


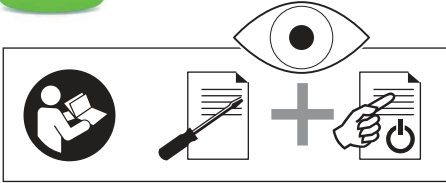


# FREEflap forte eTouch<sup>®</sup>

by Kesseböhmer



<http://support.kesseboehmer.de/freelift-etouch>



**1**

**2**

UK: 271976 9005  
AU: 271975 9005  
EU: 271973 9005  
US: 271974 9005

**3**

**4**

271963 7035

272062 9005

**+**

14x **P** M4 x 8 DIN 965

2x **Q** 271687 0006

403723 0000

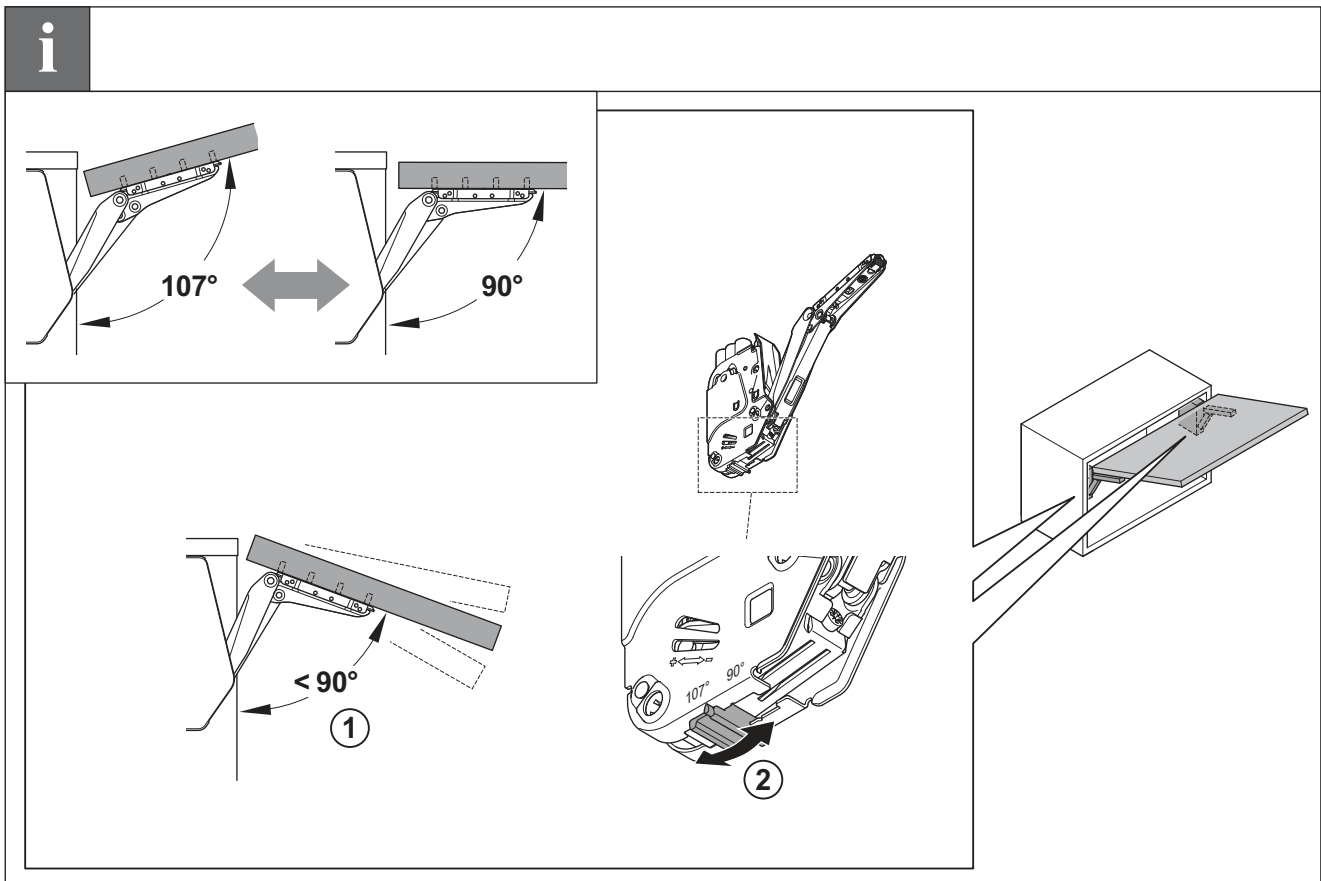
06/2016

12.0001.010.430.0000.00

KESSEBÖHMER

	350	5,2 - 11,0	D	271664	
			6,7 - 14,3	E	271665
			10,1 - 21,4	F	271666
			13,5 - 27,3	G	271667
	400	4,7 - 9,6	D	271664	
		5,9 - 12,4	E	271665	
		8,9 - 18,6	F	271666	
		11,8 - 23,3	G	271667	
	450	4,1 - 8,4	D	271664	
		5,2 - 10,9	E	271665	
		7,8 - 16,3	F	271666	
	500	10,4 - 20,5	G	271667	
	3,7 - 7,5	D	271664		
	4,7 - 9,7	E	271665		
	7,0 - 14,6	F	271666		
	9,2 - 18,3	G	271667		
550	3,3 - 6,8	D	271664		
	4,2 - 8,8	E	271665		
	6,3 - 13,2	F	271666		
	8,3 - 16,5	G	271667		
600	3,0 - 6,2	D	271664		
	3,8 - 8,0	E	271665		
	5,7 - 12,0	F	271666		
	7,6 - 15,0	G	271667		
650	2,6 - 5,6	D	271664		
	3,4 - 7,3	E	271665		
	5,3 - 11,0	F	271666		
	6,9 - 14,0	G	271667		

403723 0000



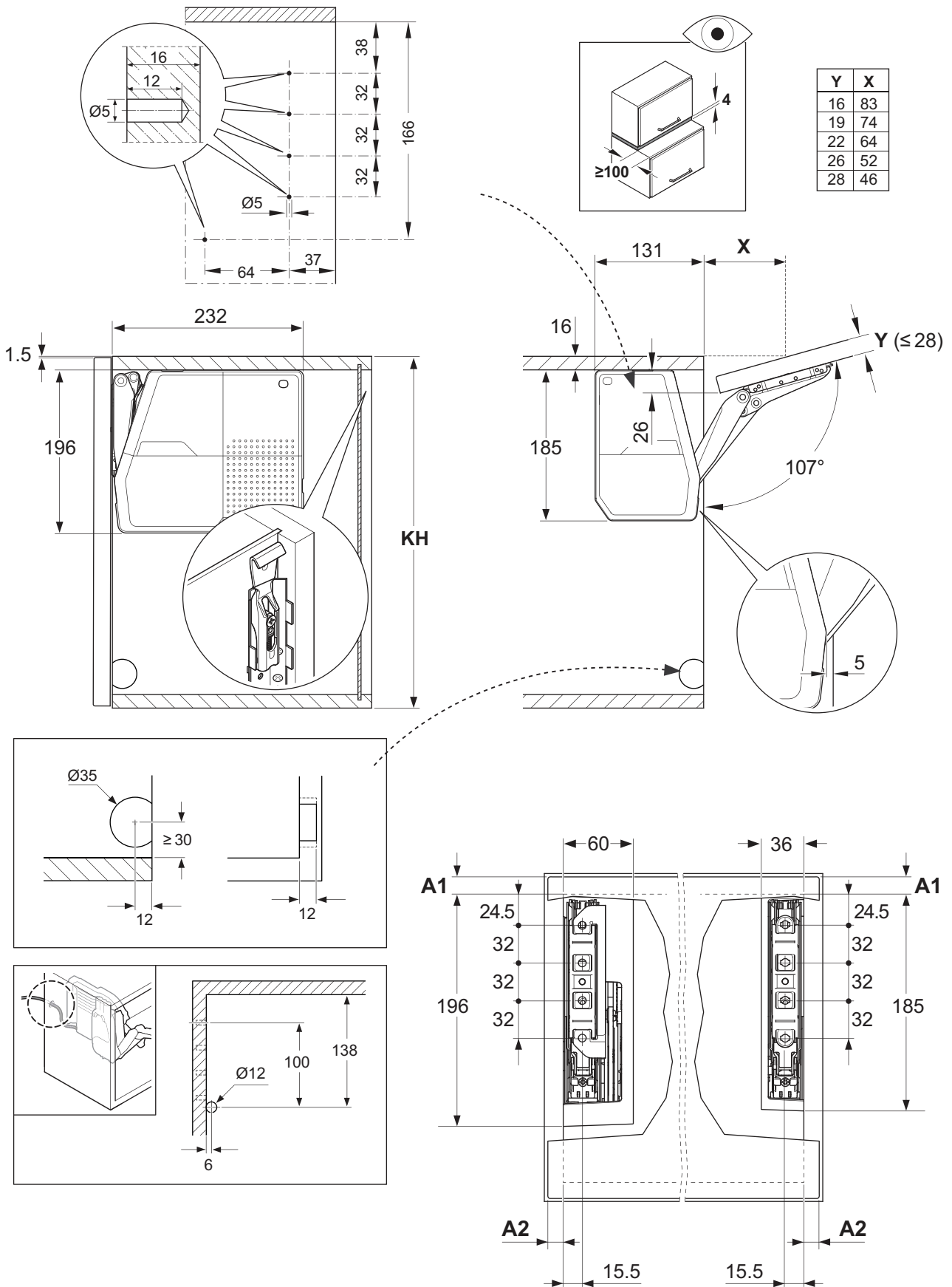
06/2016

12.0001.010.430.0000.00

KESSEBÖHMER

i

„mm“



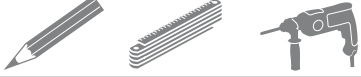
403723 0000

06/2016

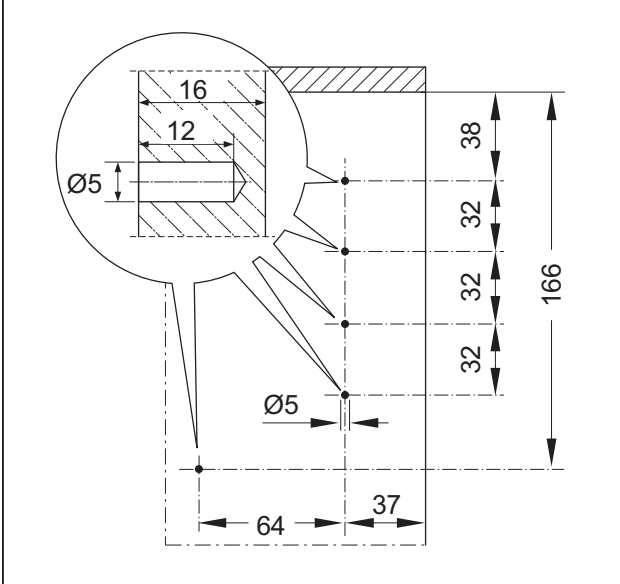
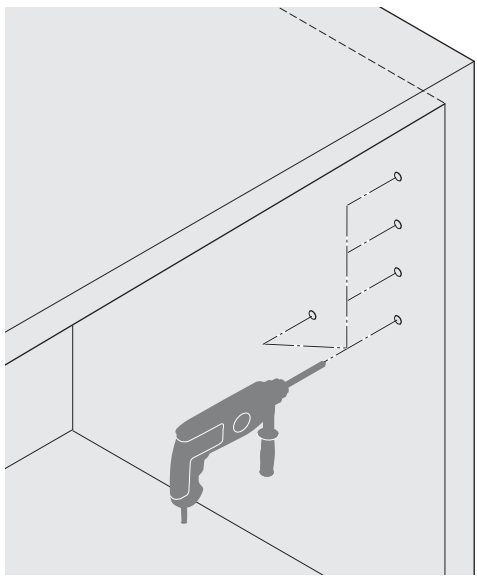
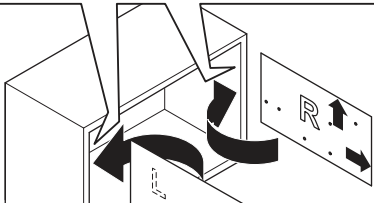
12.0001.010.430.0000.00

KESSEBÖHMER

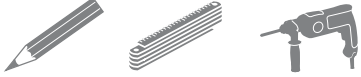
**1**



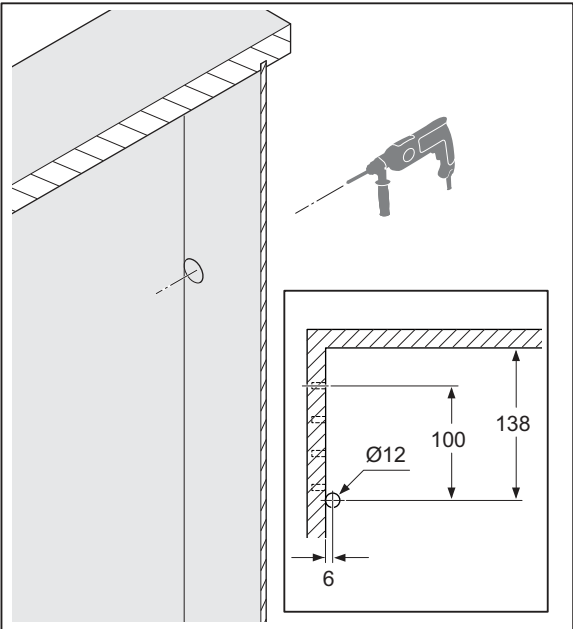
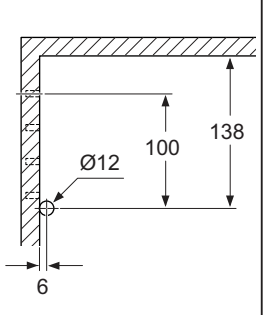
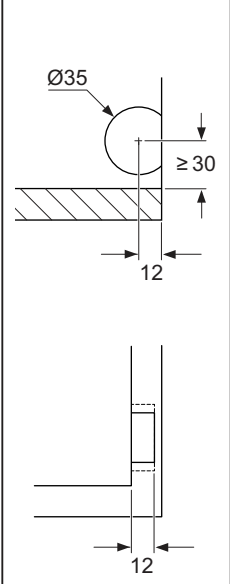
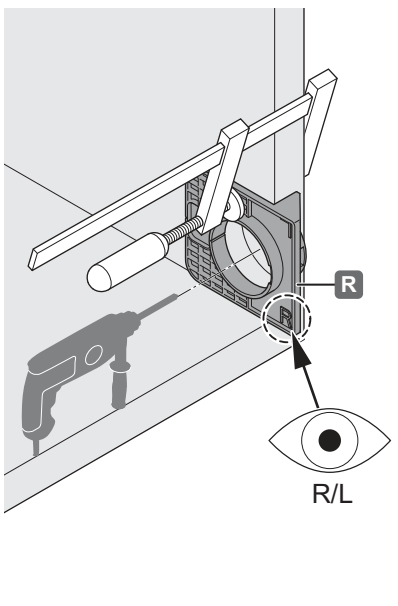
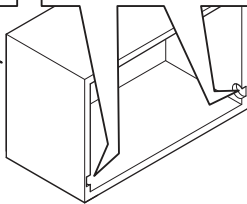
mm

**2**



mm

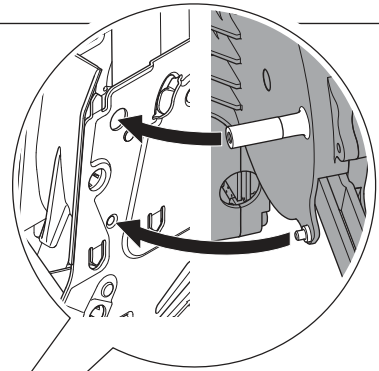
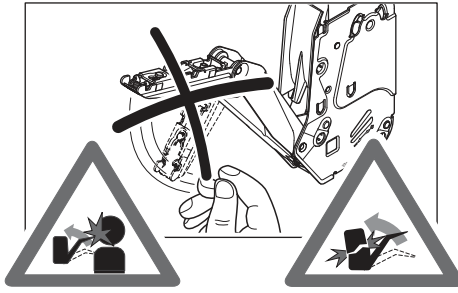
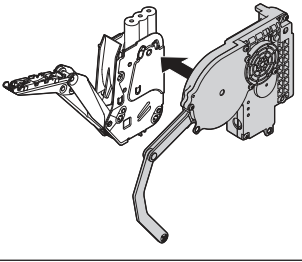
403723 0000

06/2016

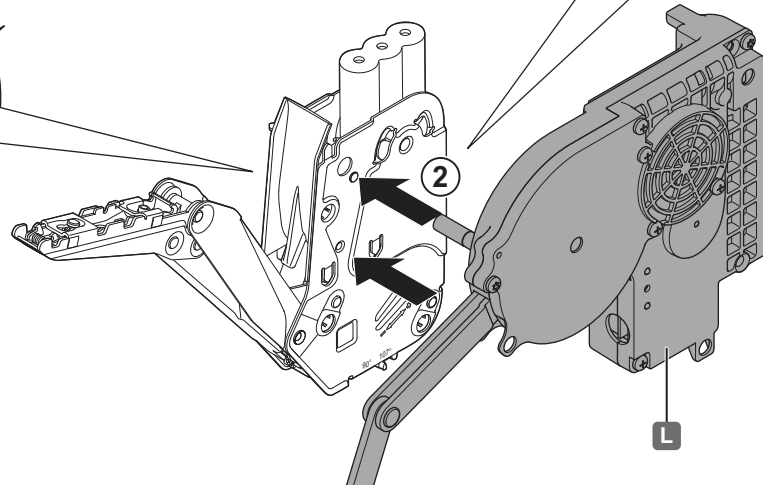
12.0001.010.430.0000.00

KESSEBÖHMER

3

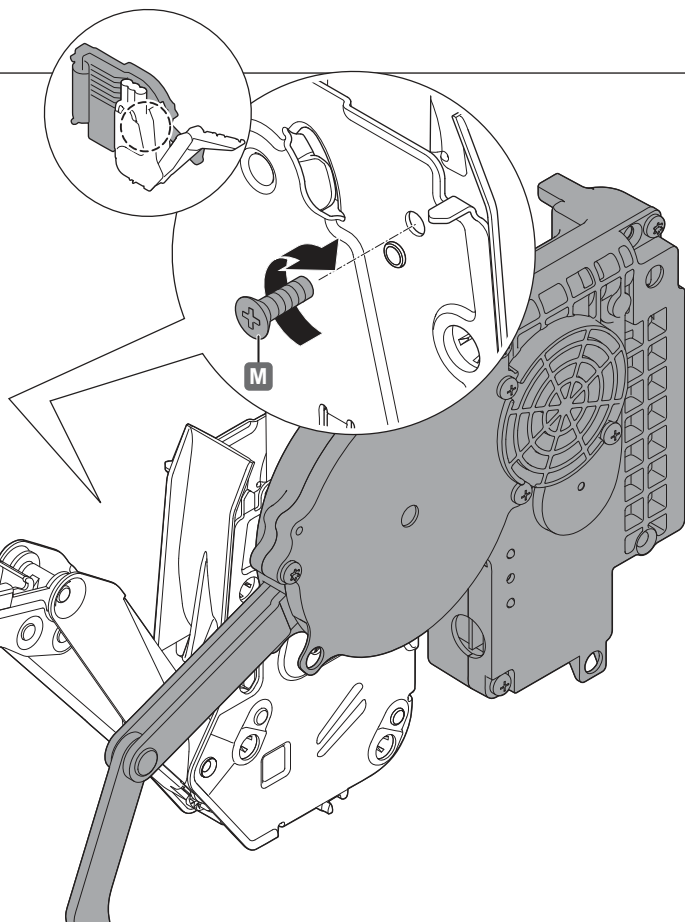
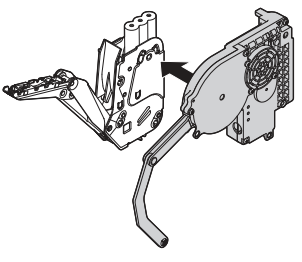


> 11.05.2015 ✓  
 xx / mm.dd.jj / xx  
 XX.XXXXX.XXX.XXX.XXXX.XX



403723 0000

4

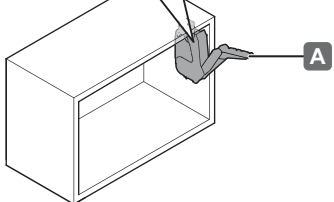
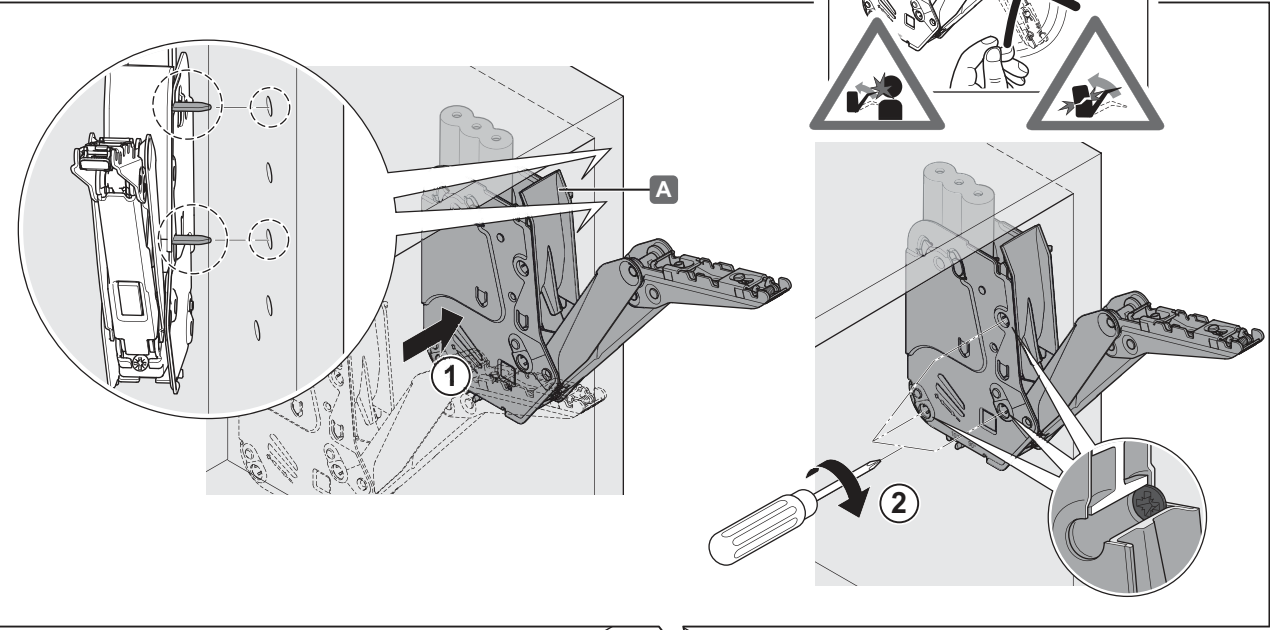


06/2016

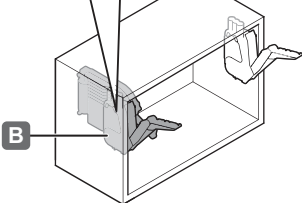
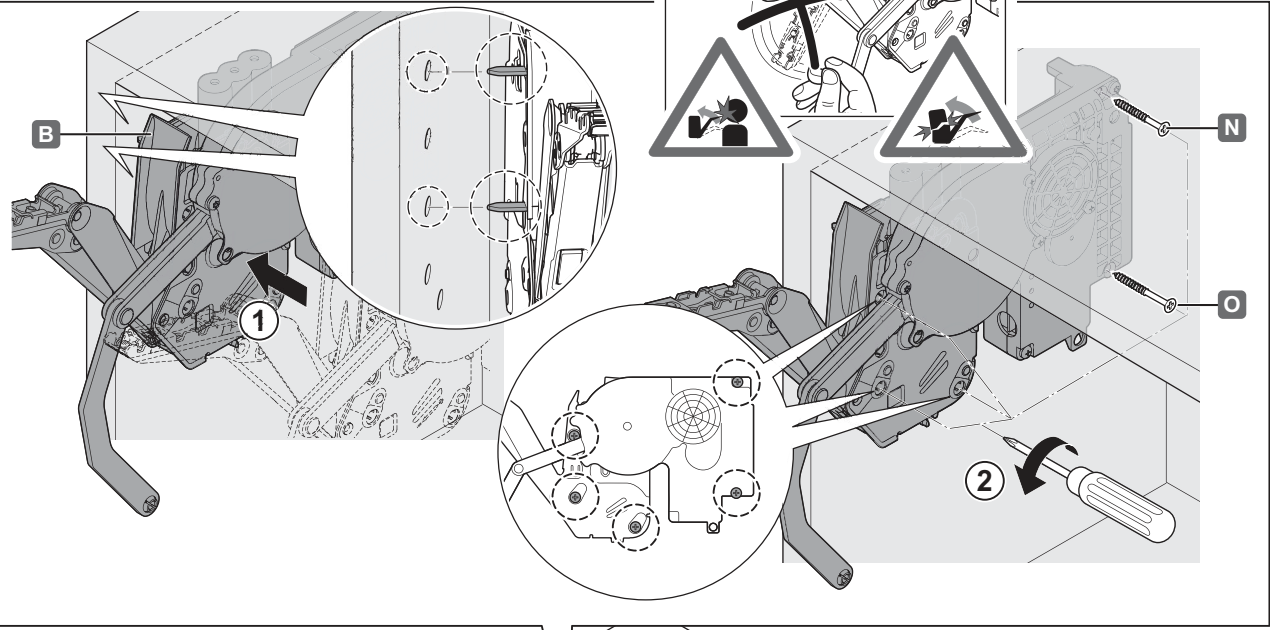
12.0001.010.430.0000.00

KESSEBÖHMER

5



6



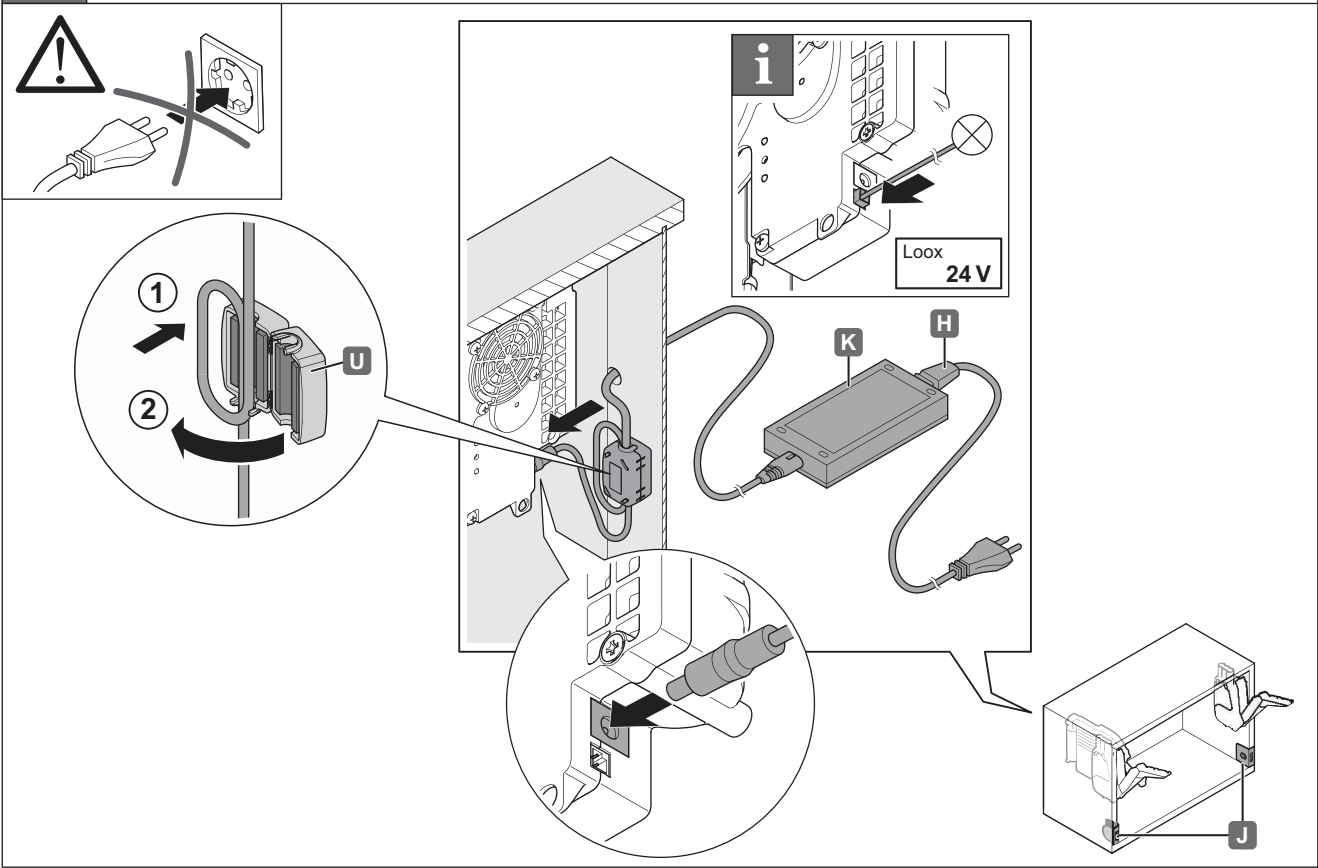
403723 0000

06/2016

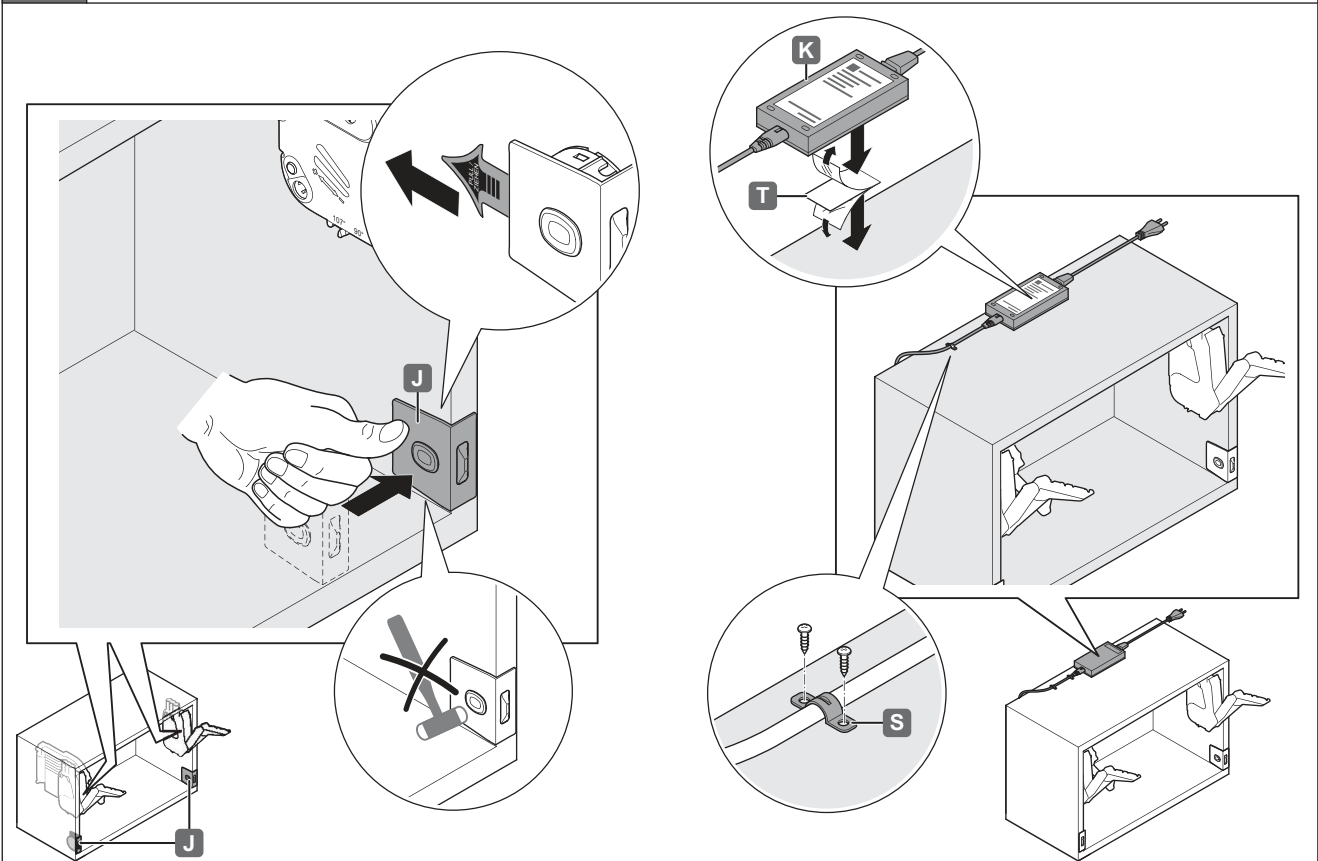
12.0001.010.430.0000.00

KESSEBÖHMER

7



8








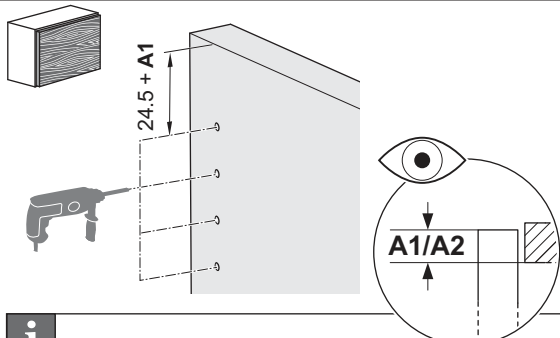
403723 0000

06/2016

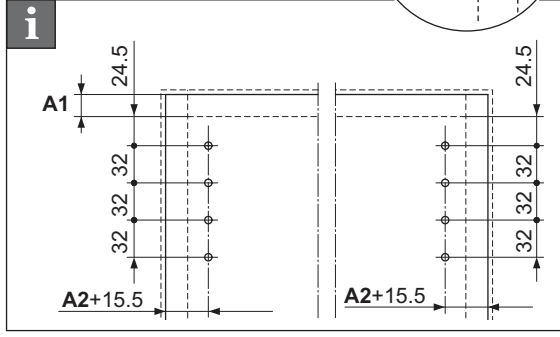
12.0001.010.430.0000.00

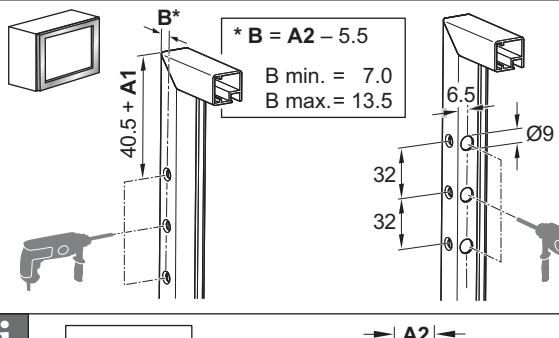
KESSEBÖHMER

**9**  5 mm   9 mm  5 mm 



**i**

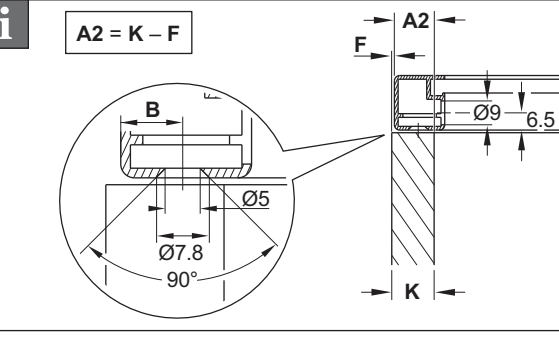




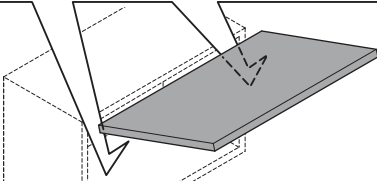
**\* B = A2 - 5.5**  
**B min. = 7.0**  
**B max. = 13.5**



**i**

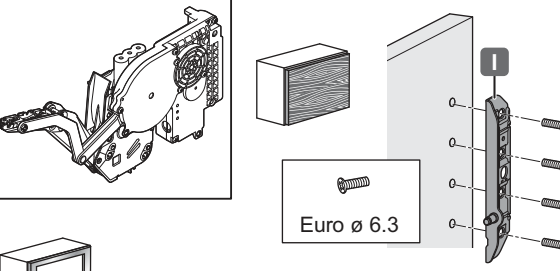
**A2 = K - F**



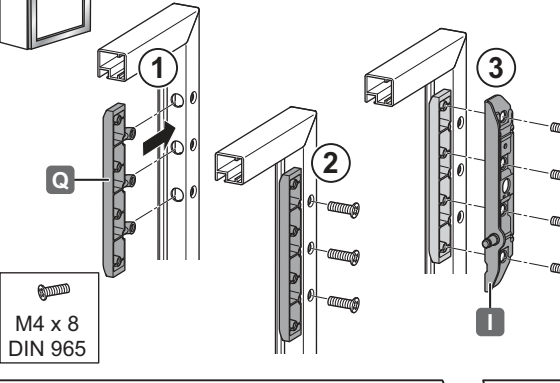
**Euro ø 6.3**



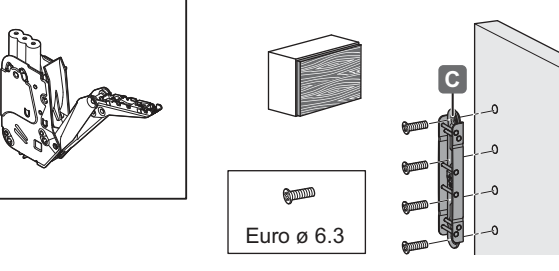
**10**  



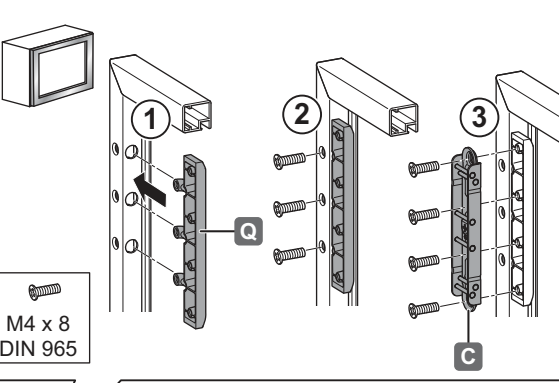
**Euro ø 6.3**



**M4 x 8  
DIN 965**

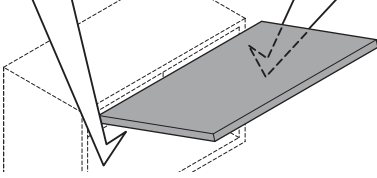


**Euro ø 6.3**



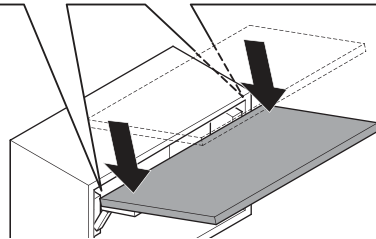
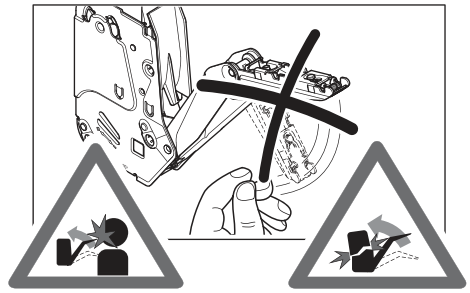
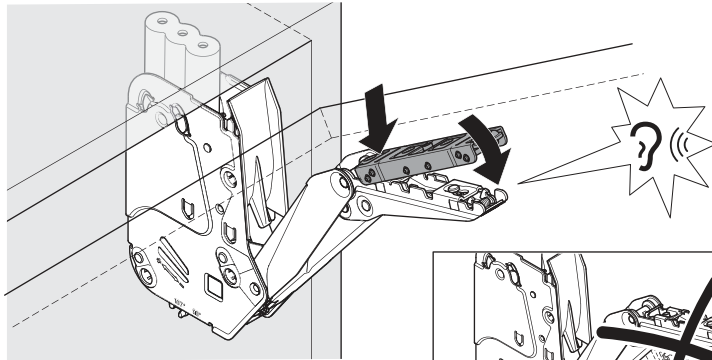
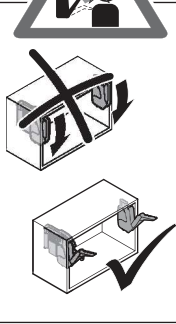
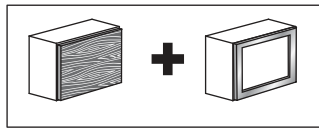
**M4 x 8  
DIN 965**

**1** **2** **3** **Q** **L** **C**



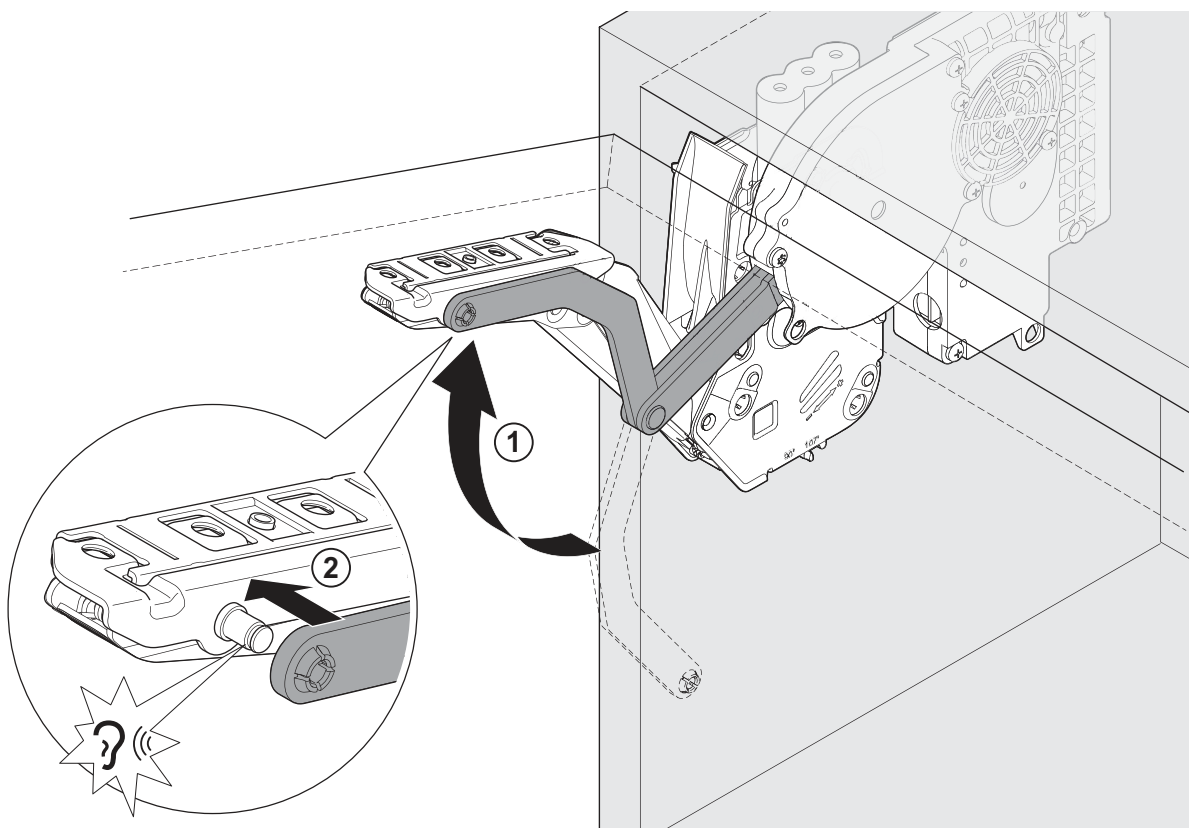


11



403723 0000

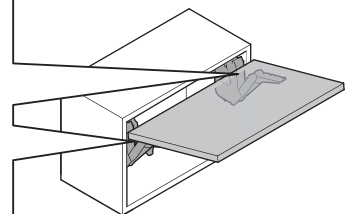
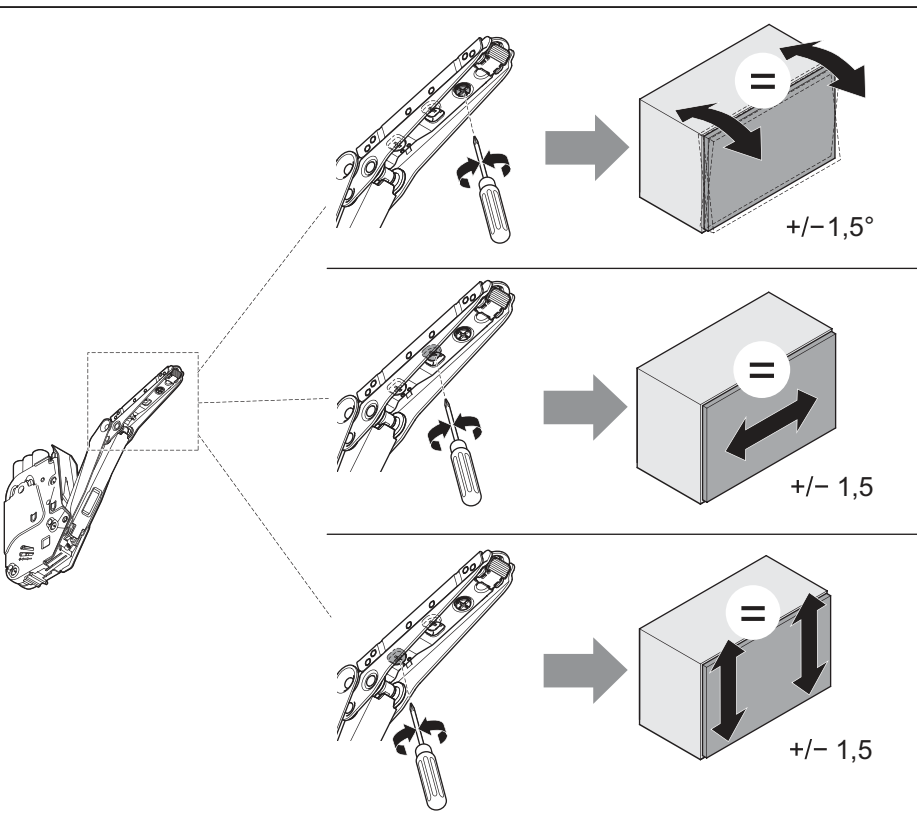
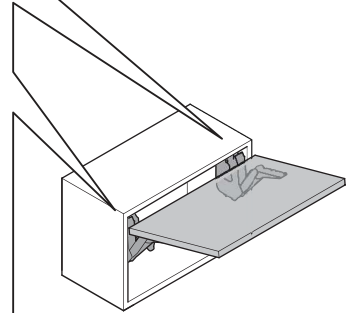
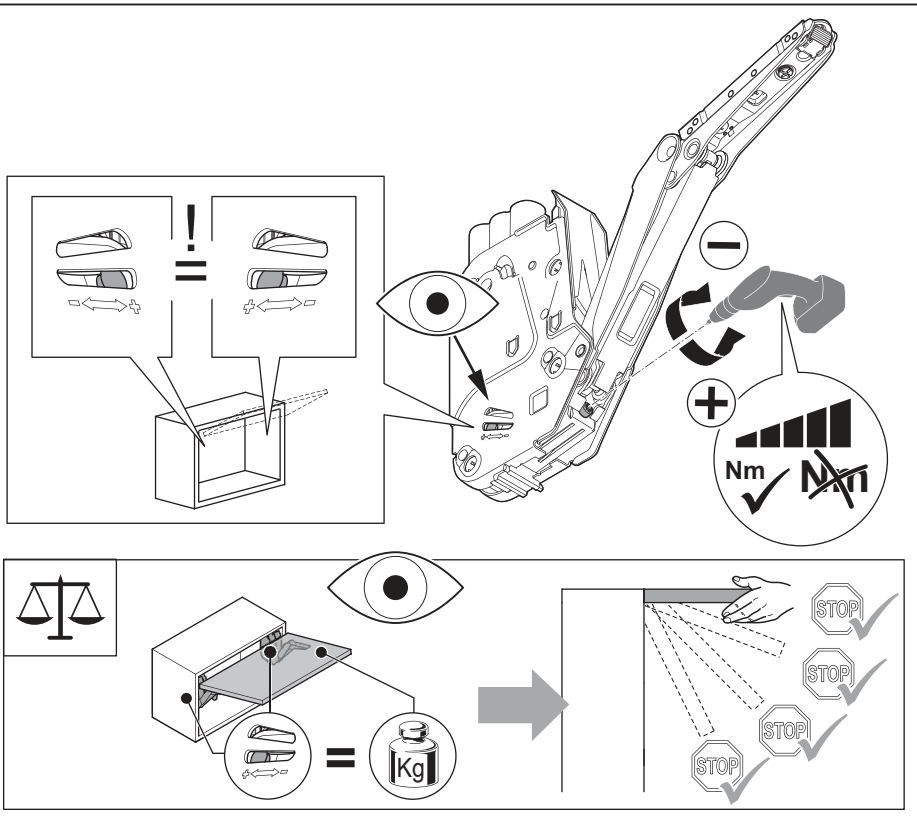
12



06/2016

12.0001.010.430.0000.00

KESSEBÖHMER

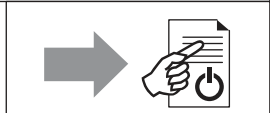
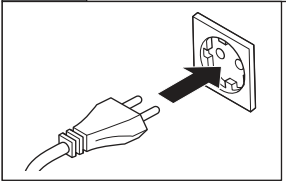


403723 0000

06/2016

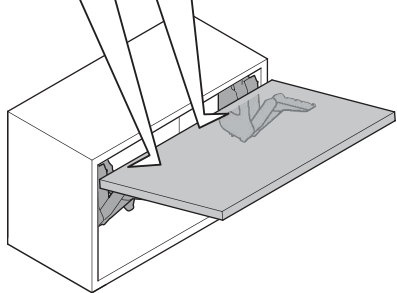
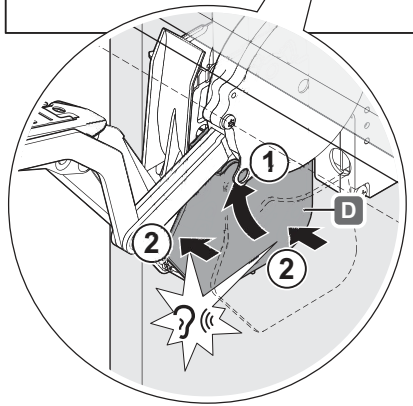
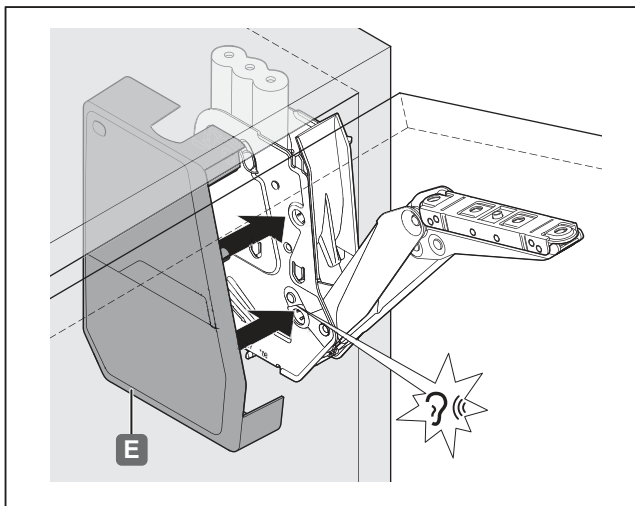
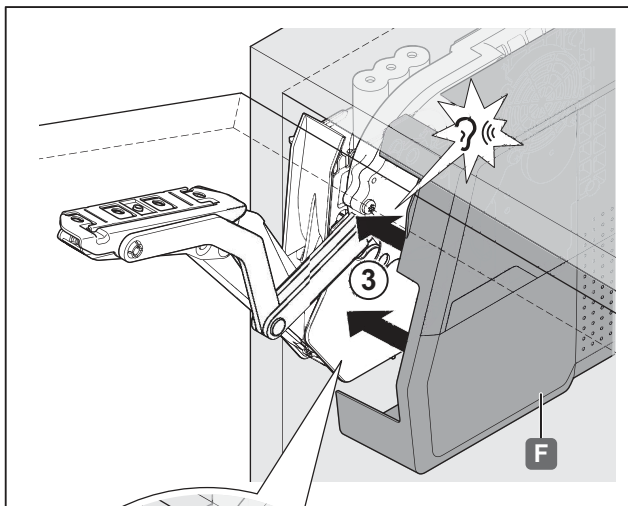
12.0001.010.430.0000.00

KESSEBÖHMER



403723 0000

**13**

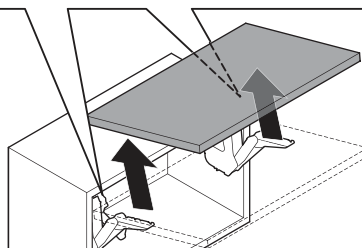
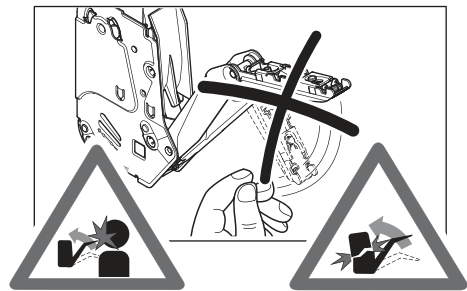
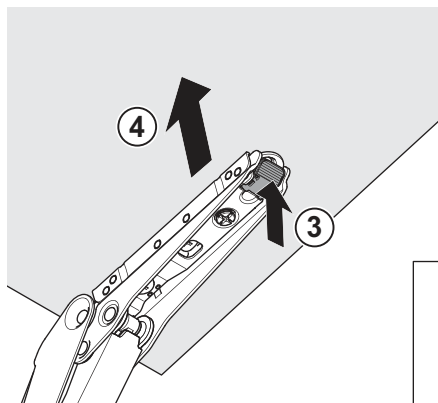
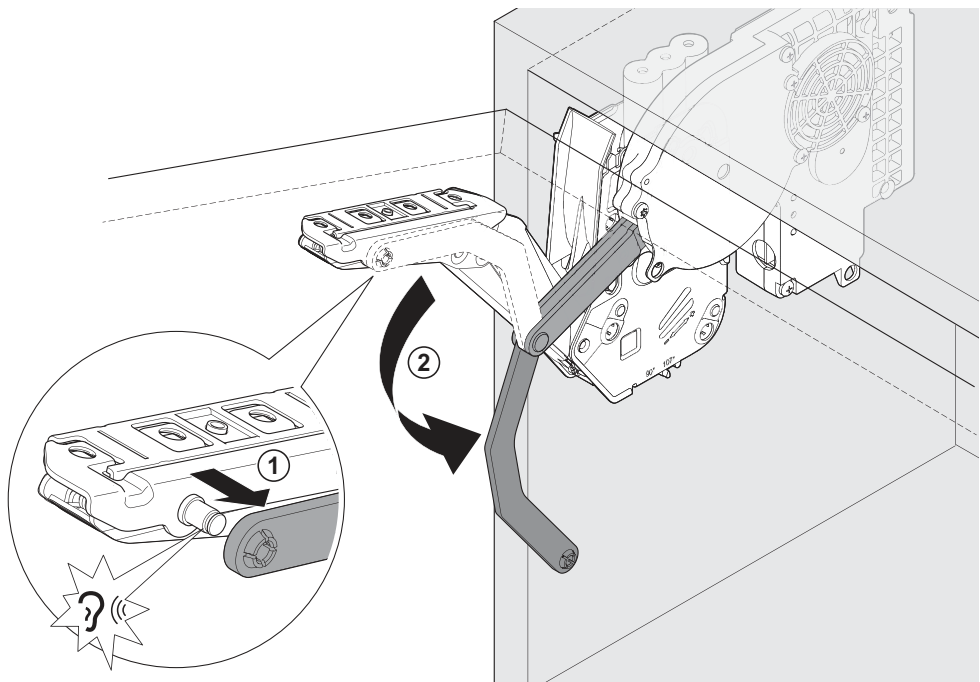
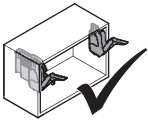
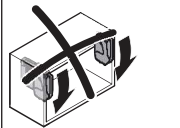
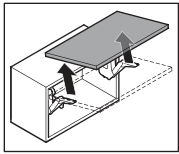


06/2016

12.0001.010.430.0000.00

KESSEBÖHMER

i



403723 0000

06/2016

12.0001.010.430.0000.00

KESSEBÖHMER