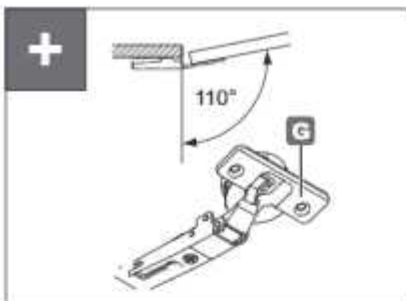
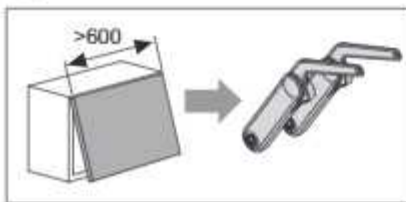
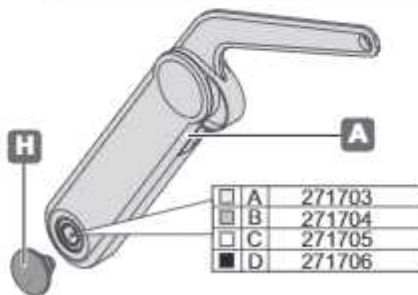




# MAXI

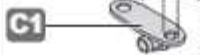
by Kesseböhmer

<http://support.kesseboehmer.de/maxi>

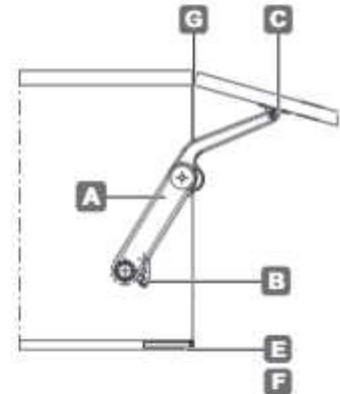
+

2706180000 (x=37)

2706220000 (x=28)

2706660000  
(Maxi 1 + 2)2706300000 (Ø=6,3)  
2706330000 (Ø=4,2)

2706350000

2720380000  
(Maxi 3 + 4)2720390000  
(Maxi 3 + 4)

403791 00000

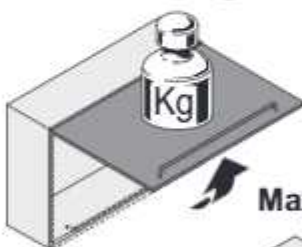
09/2016

12.000 1.0.10.459.0000.00

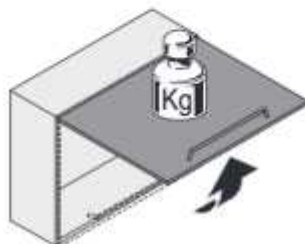
KESSEBÖHMER

i

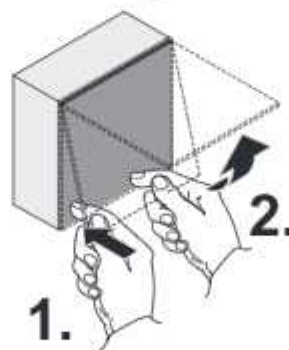
Maxi 1



Maxi 2



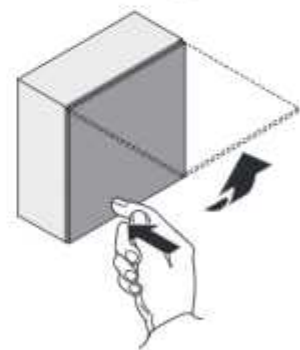
Maxi 3



1.

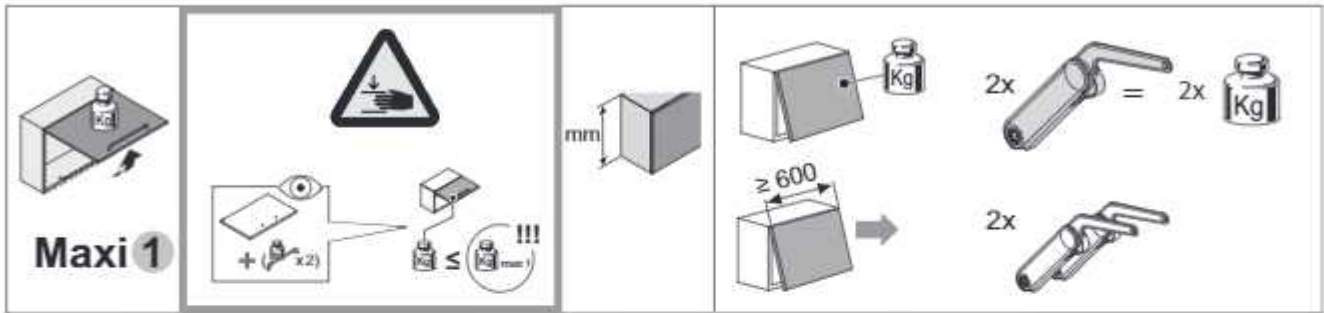
+ „push“  
+ 27203...

Maxi 4



2.

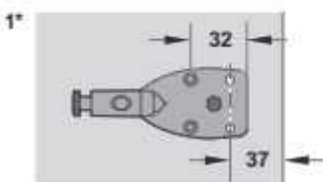
+ „push“  
+ 27203...

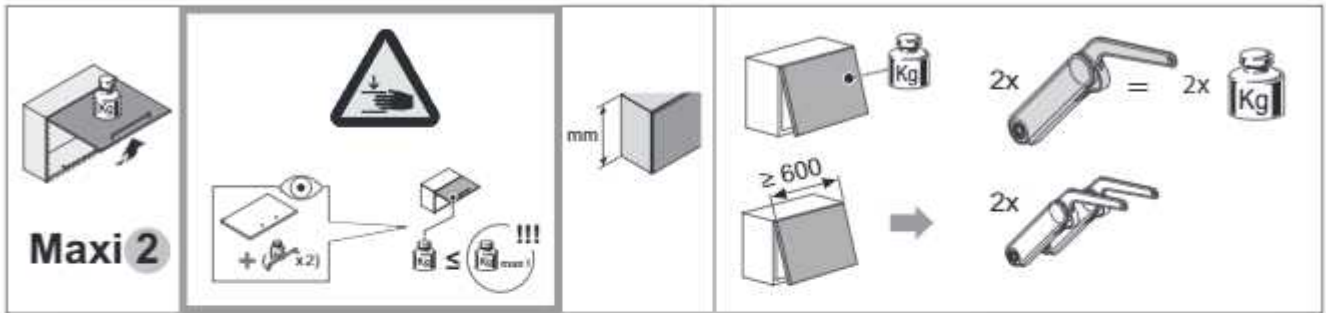


		<b>A</b>	<b>B</b>	<b>C</b>	<b>D</b>
	300	3,8 – 7,1	6,7 – 13,7	11,9 – 21,0	15,4 – 27,3
	400	2,8 – 5,3	5,0 – 10,3	8,9 – 15,8	11,6 – 20,5
	500	2,3 – 4,3	4,1 – 8,3	7,2 – 12,5	9,4 – 16,2
	600	1,9 – 3,5	3,3 – 7,0	5,9 – 10,6	7,6 – 13,7
	700	1,6 – 3,0	2,8 – 5,7	5,0 – 8,8	6,5 – 11,4
	800	1,4 – 2,7	2,5 – 5,1	4,4 – 7,9	5,7 – 10,4
	900	1,3 – 2,4	2,2 – 4,6	4,0 – 7,0	5,2 – 9,1
	1000	1,1 – 2,1	2,0 – 4,1	3,6 – 6,3	4,6 – 8,2

		<b>A</b>	<b>B</b>	<b>C</b>	<b>D</b>
	300	3,0 – 5,3	5,1 – 10,2	9,1 – 15,8	11,9 – 20,8
	400	2,3 – 4,0	3,8 – 7,6	6,9 – 11,9	8,9 – 15,6
	500	1,8 – 3,2	3,1 – 6,1	5,5 – 9,6	7,2 – 12,5
	600	1,5 – 2,7	2,6 – 5,1	4,6 – 7,9	6,0 – 10,4
	700	1,3 – 2,2	2,1 – 4,2	3,8 – 6,6	4,9 – 8,7
	800	1,1 – 2,0	1,9 – 3,9	3,4 – 5,9	4,4 – 7,8
	900	1,0 – 1,8	1,7 – 3,4	3,0 – 5,2	3,9 – 6,9
	1000	0,6 – 1,6	1,5 – 3,0	2,7 – 4,7	3,6 – 6,2

		<b>A</b>	<b>B</b>	<b>C</b>	<b>D</b>
	300	2,4 – 4,0	3,9 – 7,5	6,8 – 11,6	9,2 – 15,0
	400	1,8 – 3,0	2,9 – 5,6	5,1 – 8,7	6,9 – 11,2
	500	1,4 – 2,4	2,4 – 4,5	4,0 – 7,1	5,7 – 9,0
	600	1,2 – 2,0	1,9 – 3,8	3,3 – 5,9	4,5 – 7,6
	700	1,0 – 1,7	1,7 – 3,1	2,9 – 4,8	3,8 – 6,2
	800	0,9 – 1,4	1,4 – 2,8	2,6 – 4,3	3,4 – 5,6
	900	0,8 – 1,3	1,3 – 2,5	2,3 – 3,8	3,0 – 5,0
	1000	0,7 – 1,2	1,1 – 2,2	2,0 – 3,5	2,7 – 4,5



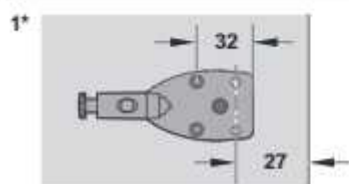


\* 2706180000/37 mm

	A	B	C	D
	300	-	-	-
400	2,2 - 4,0	4,3 - 8,2	7,1 - 14,0	-
500	1,8 - 3,2	3,4 - 7,0	6,4 - 11,5	6,8 - 13,4
600	1,6 - 3,0	2,9 - 5,5	5,1 - 10,0	6,4 - 11,2
700	1,4 - 2,8	2,6 - 5,1	4,9 - 9,1	5,3 - 10,2
800	-	2,4 - 4,6	4,0 - 7,4	4,9 - 9,0
900	-	2,2 - 4,4	3,8 - 7,0	4,7 - 8,2
1000	-	2,0 - 4,2	3,5 - 6,7	4,4 - 7,6

	A	B	C	D
	300	2,7 - 5,1	5,0 - 8,5	8,0 - 12,0
400	2,1 - 3,5	4,5 - 6,7	5,8 - 11,2	7,2 - 13,5
500	1,6 - 2,6	3,5 - 5,5	4,5 - 8,8	6,0 - 11,0
600	1,3 - 2,2	2,7 - 4,3	3,9 - 7,7	4,8 - 8,5
700	1,2 - 2,0	2,5 - 3,7	3,2 - 6,4	4,2 - 7,6
800	-	2,4 - 3,4	3,0 - 5,4	3,5 - 6,7
900	-	-	2,7 - 5,2	3,0 - 6,0
1000	-	-	-	2,7 - 5,5

	A	B	C	D
	300	1,4 - 3,2	3,1 - 5,9	5,4 - 10,0
400	1,2 - 2,5	3,0 - 5,0	4,2 - 8,1	4,8 - 9,0
500	0,9 - 2,0	2,2 - 3,8	3,2 - 6,3	2,8 - 7,5
600	0,7 - 1,5	1,9 - 3,5	2,7 - 6,0	3,5 - 6,8
700	-	1,7 - 2,7	2,5 - 4,5	3,0 - 5,2
800	-	-	2,2 - 3,6	2,6 - 4,7
900	-	-	-	2,3 - 4,3
1000	-	-	-	2,0 - 4,0

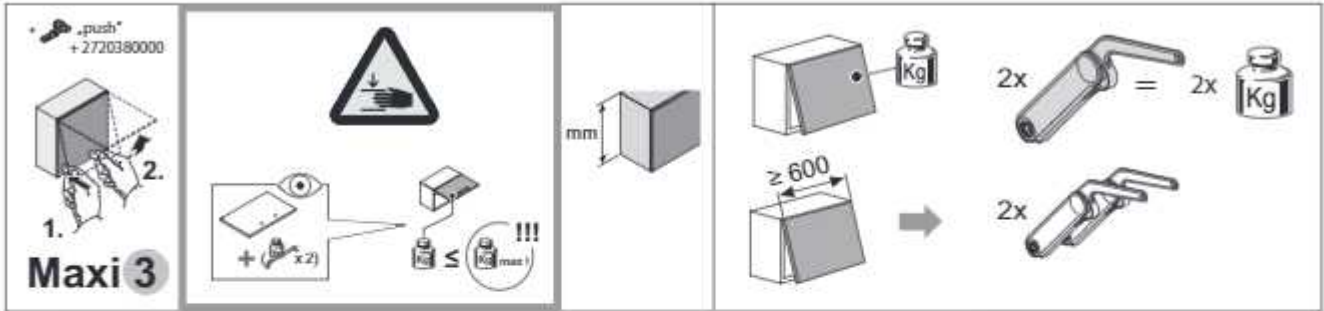


4037910000

09/2016

12.000 1.0.10.459.0000.00

KESSEBÖHMER



\* 2706180000/37mm

	A	B	C	D
	300	2,0 – 3,8	4,0 – 7,7	7,0 – 14,0
400	1,6 – 3,1	3,0 – 6,3	5,0 – 11,5	7,0 – 12,5
500	1,3 – 2,5	2,7 – 5,2	4,7 – 8,4	5,5 – 10,5
600	-	2,4 – 4,5	4,3 – 7,8	4,7 – 8,4
700	-	2,2 – 4,0	4,0 – 7,5	4,3 – 8,0
800	-	-	3,6 – 6,2	3,9 – 7,3
900	-	-	3,4 – 5,8	3,5 – 6,7
1000	-	-	-	-

	300	2,0 – 3,5	3,3 – 6,7	6,0 – 10,3	7,8 – 13,6
	400	1,5 – 2,6	2,5 – 5,0	5,5 – 7,8	5,8 – 10,2
500	1,2 – 2,1	2,0 – 4,0	3,6 – 6,3	4,7 – 8,2	
600	1,0 – 1,8	1,7 – 3,3	3,0 – 5,2	3,9 – 6,8	
700	0,9 – 1,4	1,4 – 2,7	2,5 – 4,3	3,2 – 5,7	
800	0,7 – 1,3	1,2 – 2,6	2,2 – 3,9	2,9 – 5,1	
900	0,7 – 1,2	1,1 – 2,2	2,0 – 3,4	2,6 – 4,5	
1000	0,6 – 1,0	1,0 – 2,0	1,8 – 3,1	2,4 – 4,1	

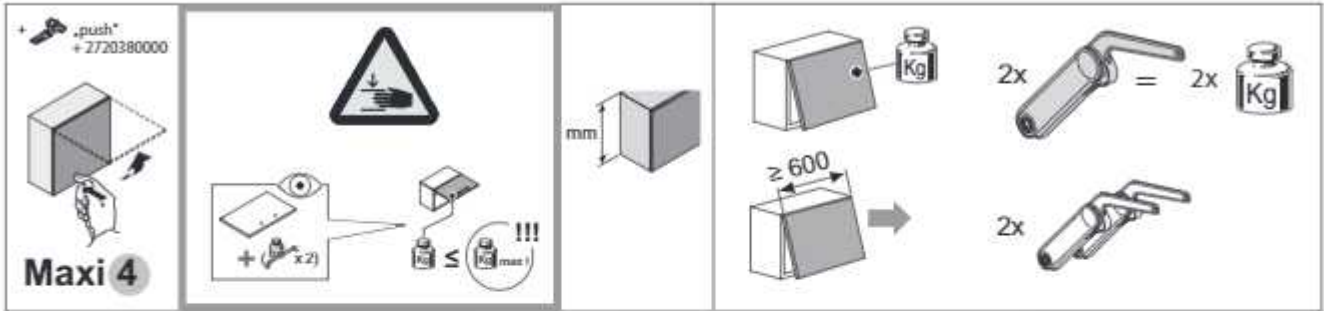
	300	1,2 – 2,9	2,6 – 5,5	4,6 – 9,5	-
	400	0,9 – 2,2	2,0 – 4,4	3,8 – 7,0	4,6 – 8,7
500	0,7 – 1,8	1,7 – 3,4	3,1 – 5,8	3,7 – 6,5	
600	-	1,4 – 3,0	2,6 – 4,7	3,1 – 5,8	
700	-	-	2,3 – 4,1	2,8 – 4,5	
800	-	-	2,0 – 3,8	2,4 – 4,1	
900	-	-	-	2,1 – 3,9	
1000	-	-	-	1,8 – 3,7	

40379 1 0000

09/2016

12\_000 1 0 10\_459\_0000\_00

KESSEBÖHMER



\* 2706180000/37mm

	A	B	C	D
	300	2,4 – 3,3	4,5 – 6,8	5,5 – 9,5
400	1,7 – 2,3	3,6 – 5,3	4,6 – 7,7	6,0 – 10,1
500	-	2,7 – 4,7	4,3 – 7,0	5,8 – 9,2
600	-	2,1 – 3,3	2,9 – 5,1	3,9 – 6,6
700	-	2,1 – 3,0	2,6 – 4,5	3,4 – 5,8
800	-	-	2,5 – 4,2	3,3 – 5,5
900	-	-	2,1 – 3,7	2,8 – 4,8
1000	-	-	2,0 – 3,4	2,7 – 4,4

	300	1,7 – 2,4	3,1 – 4,6	3,8 – 7,0	5,8 – 9,8
	400	-	2,4 – 3,7	3,1 – 5,5	4,2 – 7,1
500	-	1,6 – 2,9	2,6 – 4,5	3,4 – 5,8	
600	-	1,5 – 2,4	2,1 – 3,6	2,9 – 4,8	
700	-	1,2 – 2,1	1,5 – 3,2	2,5 – 4,0	
800	-	-	1,3 – 2,9	2,2 – 3,8	
900	-	-	1,1 – 2,6	1,9 – 3,3	
1000	-	-	-	1,6 – 3,0	

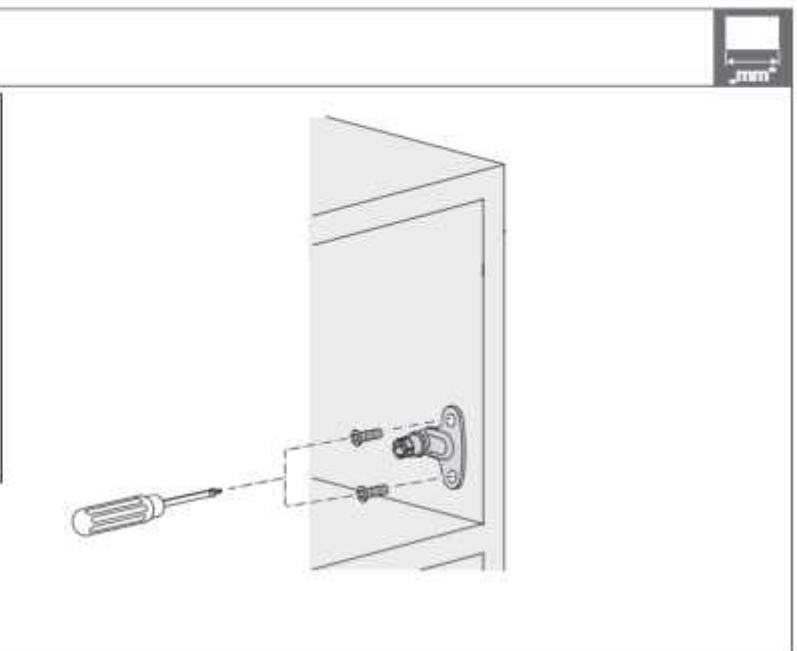
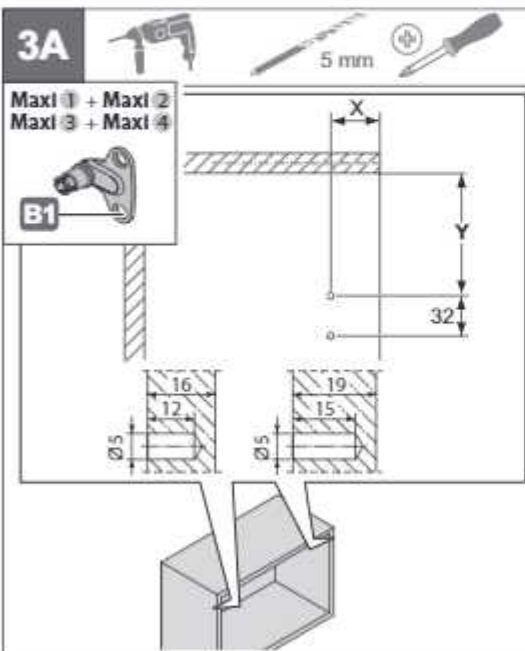
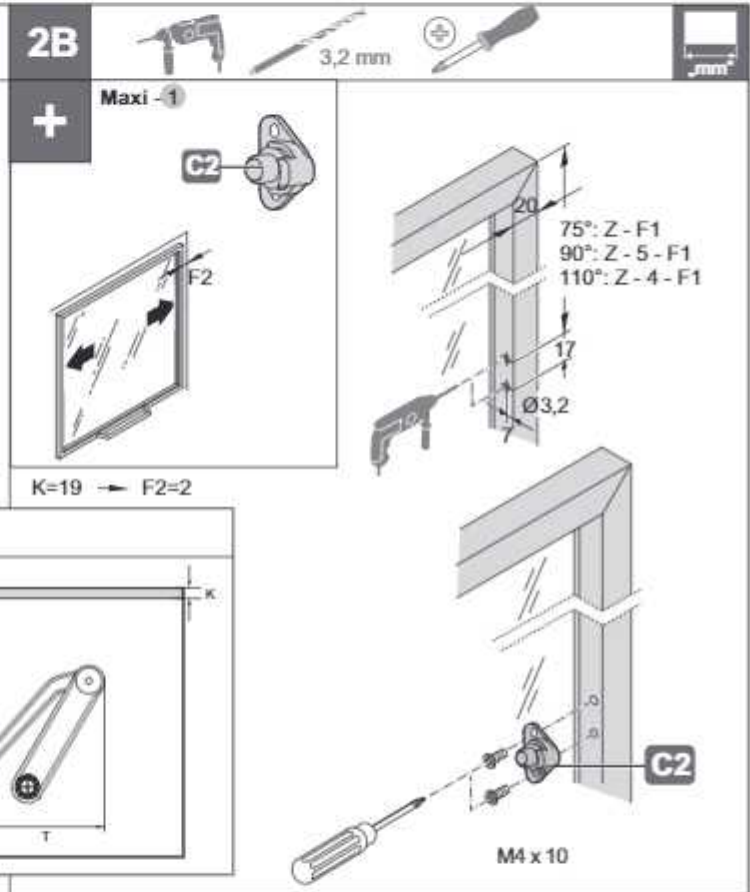
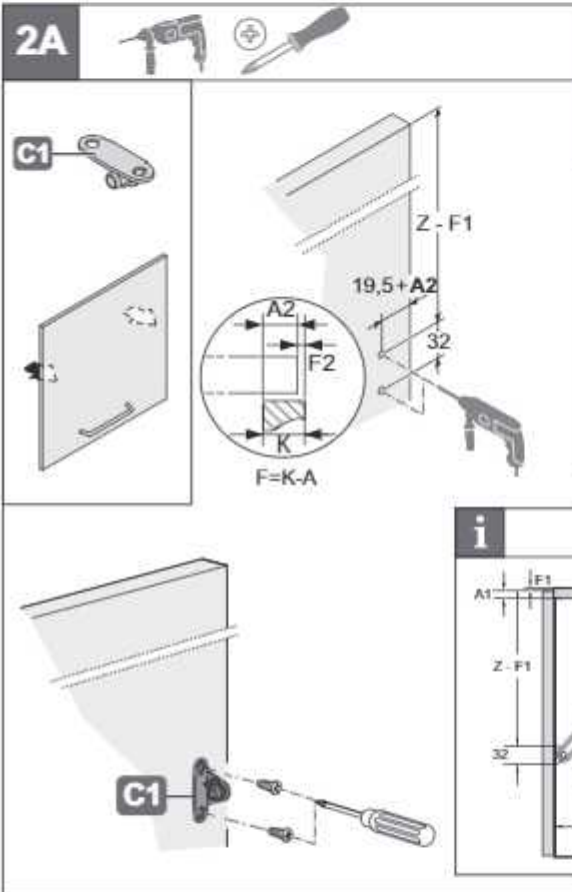
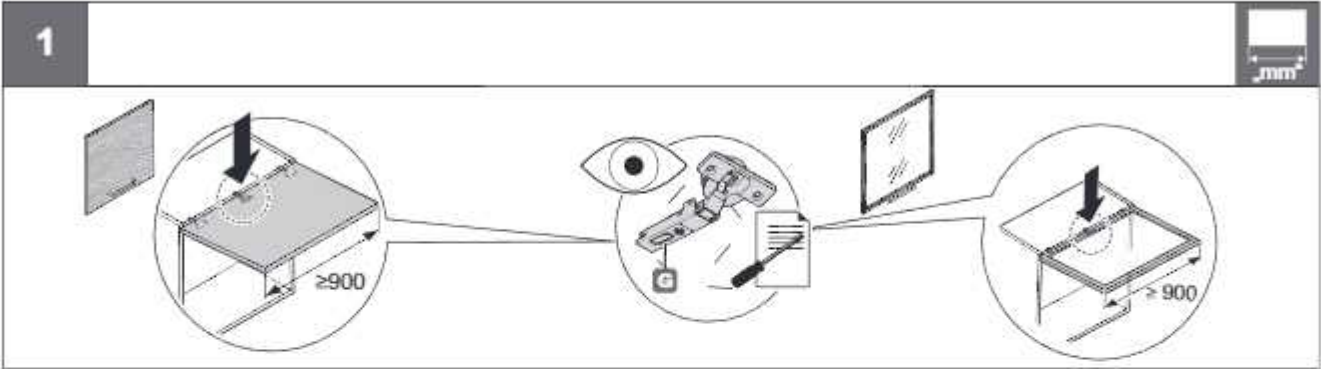
	300	-	2,7 – 4,0	3,5 – 6,1	5,1 – 7,8
	400	-	1,8 – 3,0	2,7 – 4,6	3,4 – 5,0
500	-	1,7 – 2,4	2,3 – 3,7	3,0 – 4,9	
600	-	1,4 – 2,1	1,8 – 3,1	2,5 – 4,2	
700	-	-	1,6 – 2,7	2,2 – 3,5	
800	-	-	-	1,8 – 3,1	
900	-	-	-	1,4 – 2,9	
1000	-	-	-	1,2 – 2,6	

40379 1 0000

09/2016

12.000 1.0.10.459.0000.00



KESSEBÖHMER




40379 1 0000

09/2016


KESSEBÖHMER 12.000.1.0.10.459.0000.00


**3B**   \_mm


**+** **Maxi 1 + Maxi 2**

**B2**   $32 \times X$   $Y$   $32$

$\varnothing 5$   $16$   $12$   $19$   $15$

**Euro ø 6,3** 

**Euro ø 6,3** 

**4**  \_mm

**E F** **Maxi 3** **Maxi 4**

**KH**  $KB \leq 1200$   $40$   $\varnothing 10$   $\frac{1}{2} KB$  **E**

**KH**  $KB \leq 1200$   $B$   $A \leq 100$   $\varnothing 10$   $B = (KB - A) / 2$  **E** **F**

**5**

**B1** **B2** **C1** **A** **B1** **B2**

**1** **2**

40379 1 0000

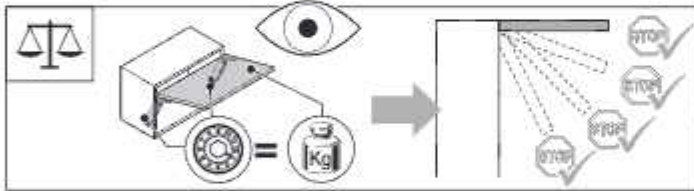
09/2016

KESSEBÖHMER 12.000 1.0.10.459.0000.00

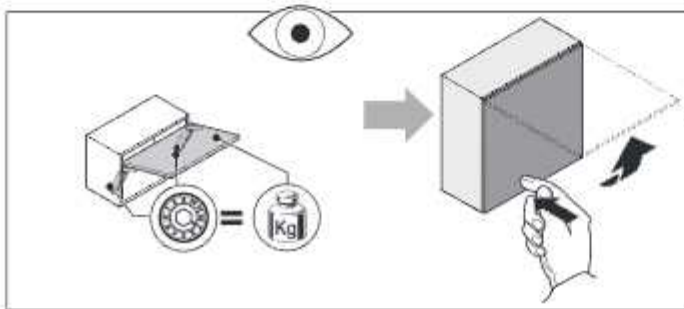
6



**Maxi 1**  
**Maxi 2**  
**Maxi 3**



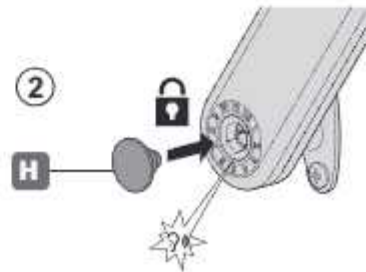
**Maxi 4**



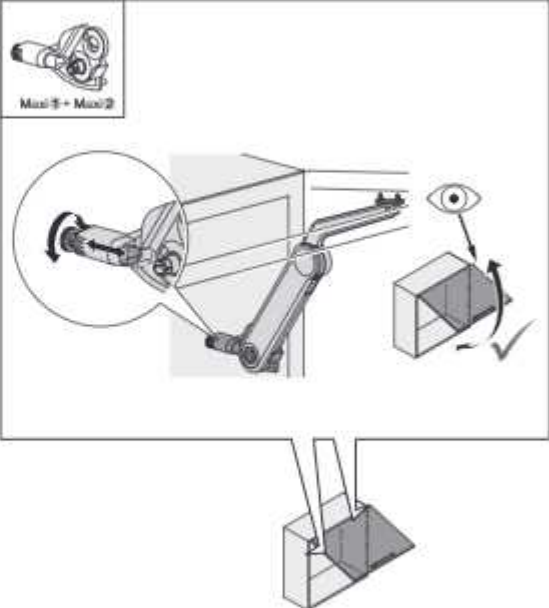
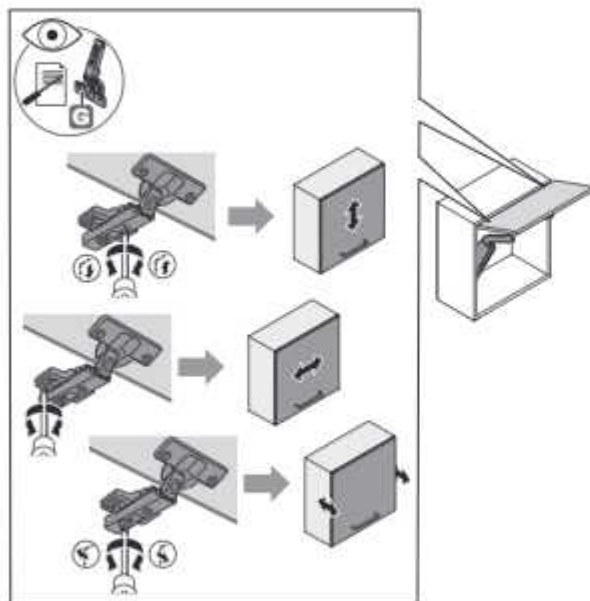
①



②



40379 1 0000



09/2016

12.000 1.0.10.459.0000.00

KESSEBÖHMER