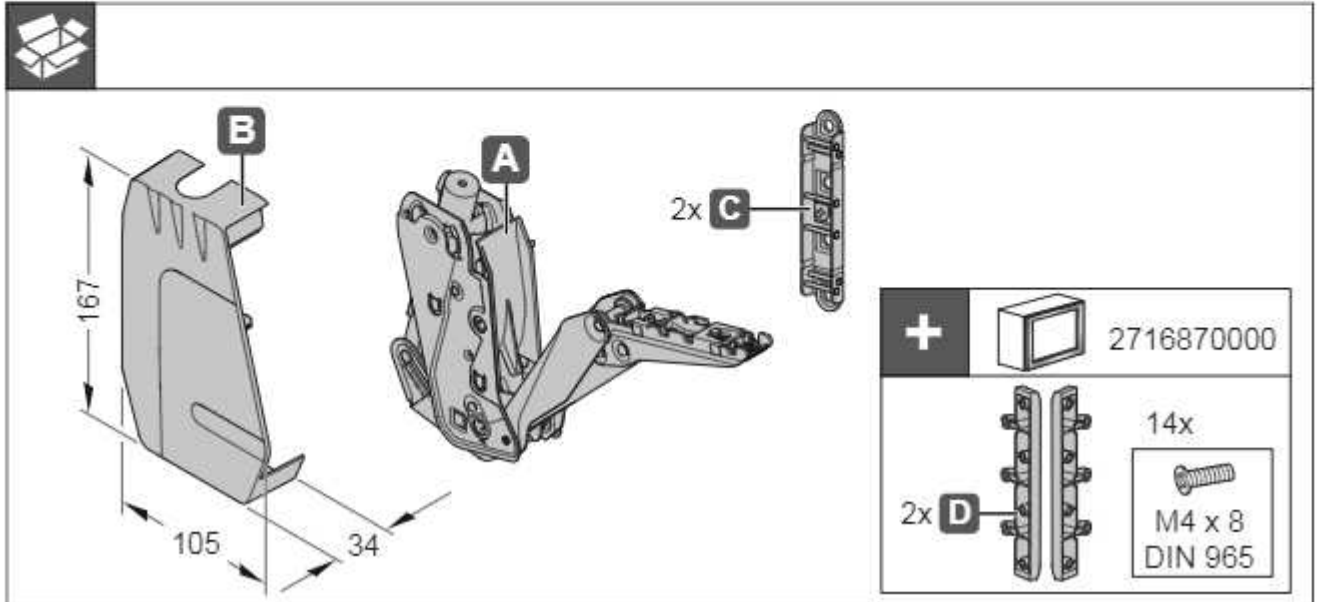




FREEflap mini



<http://support.kesseboehmer.de/freeflap>

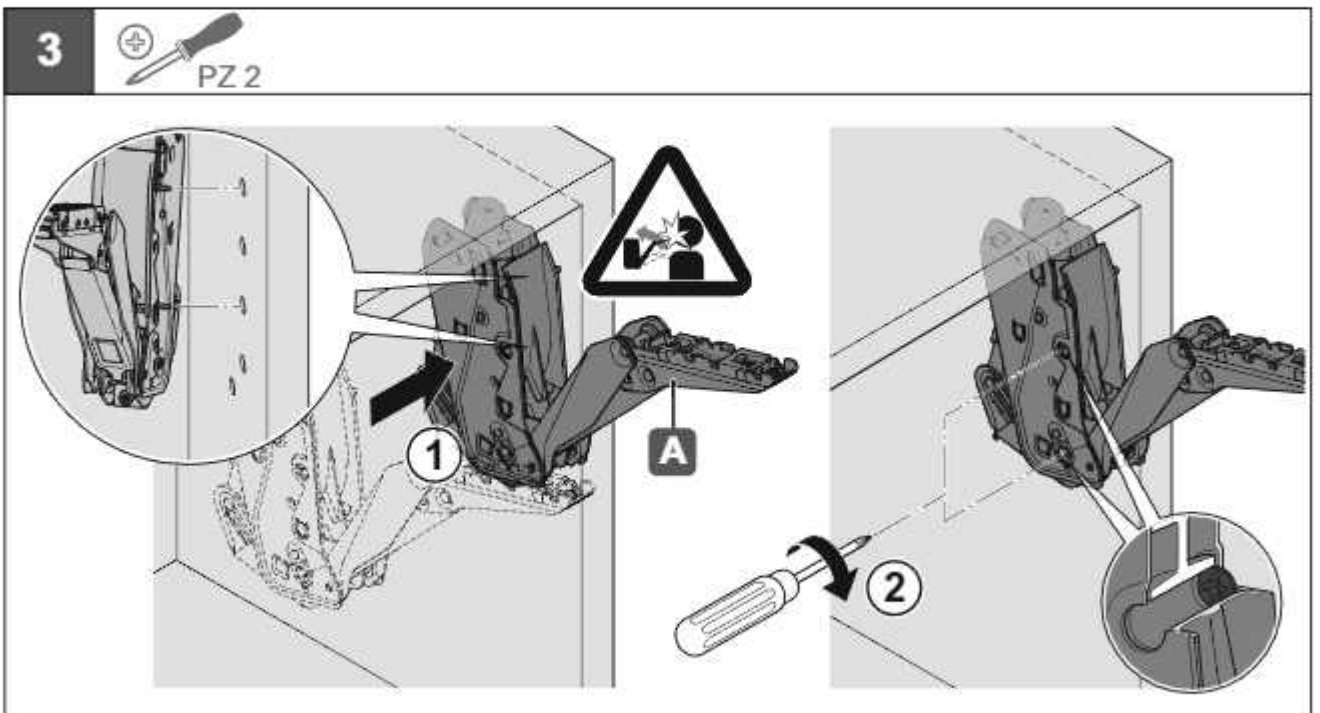


i					
	200	A	1,7 - 4,8	2716817035	2716819988
		B	3,6 - 7,9	2716827035	2716829988
		C	6,8 - 14,7	2716837035	2716839988
	225	A	1,5 - 4,1	2716817035	2716819988
		B	3,1 - 7,1	2716827035	2716829988
		C	6,0 - 13,1	2716837035	2716839988
	250	A	1,3 - 3,8	2716817035	2716819988
		B	2,9 - 6,4	2716827035	2716829988
		C	5,4 - 11,8	2716837035	2716839988
	275	A	1,2 - 3,3	2716817035	2716819988
		B	2,6 - 5,7	2716827035	2716829988
		C	4,8 - 10,6	2716837035	2716839988
	300	A	1,1 - 3,1	2716817035	2716819988
		B	2,4 - 5,1	2716827035	2716829988
		C	4,4 - 9,6	2716837035	2716839988
	325	A	1,0 - 2,8	2716817035	2716819988
		B	2,1 - 4,6	2716827035	2716829988
		C	4,0 - 8,8	2716837035	2716839988
	350	A	0,9 - 2,6	2716817035	2716819988
		B	2,0 - 4,2	2716827035	2716829988
		C	3,7 - 8,1	2716837035	2716839988
	375	A	0,9 - 2,3	2716817035	2716819988
		B	1,9 - 3,8	2716827035	2716829988
		C	3,5 - 7,5	2716837035	2716839988
400	A	0,8 - 2,1	2716817035	2716819988	
	B	1,7 - 3,6	2716827035	2716829988	
	C	3,2 - 7,0	2716837035	2716839988	
425	A	0,7 - 1,9	2716817035	2716819988	
	B	1,5 - 3,4	2716827035	2716829988	
	C	2,9 - 6,6	2716837035	2716839988	
450	A	0,6 - 1,7	2716817035	2716819988	
	B	1,4 - 3,2	2716827035	2716829988	
	C	2,7 - 6,1	2716837035	2716839988	

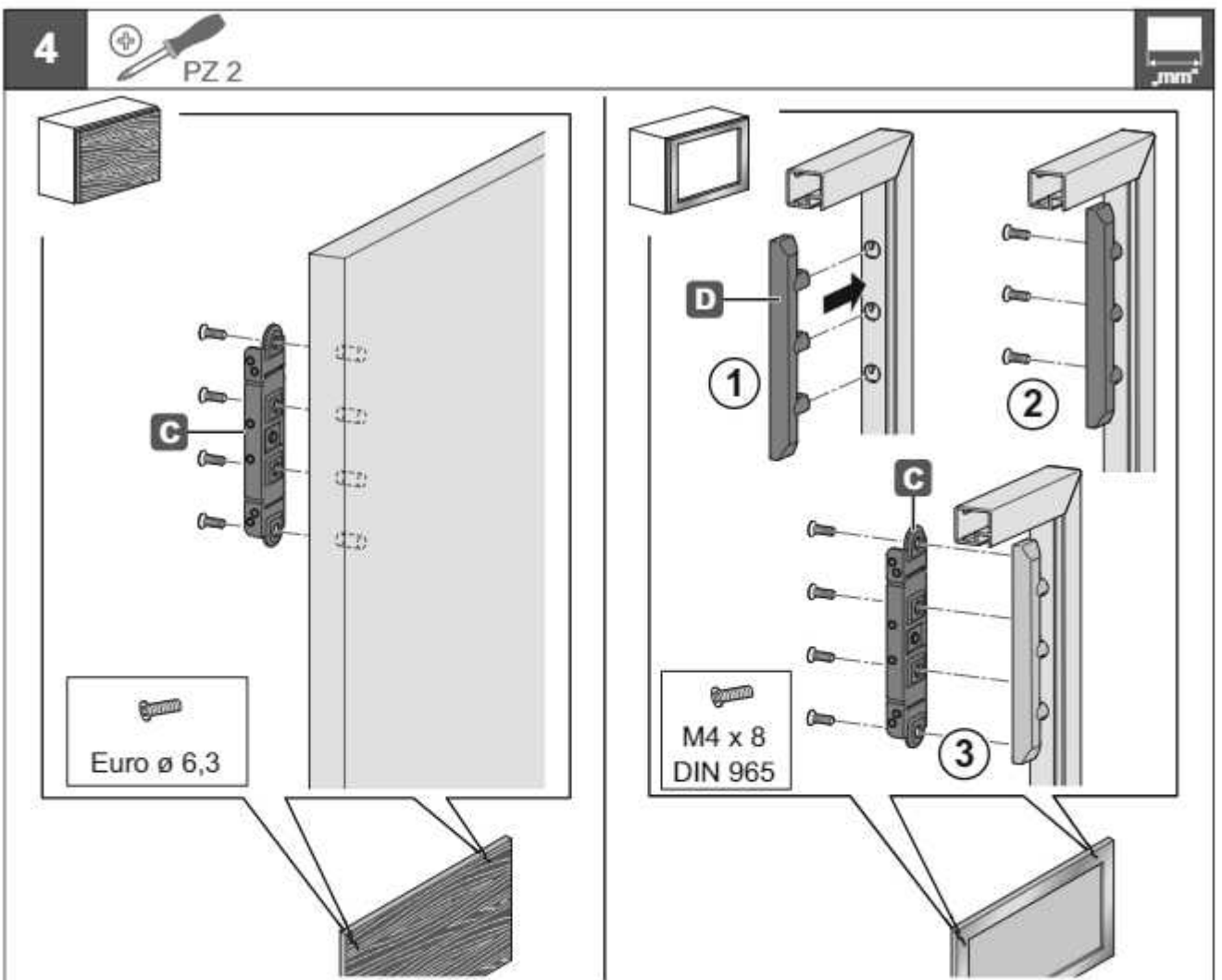
402530000

12.0001.010.379.0000.00

H DE 31.10.2013

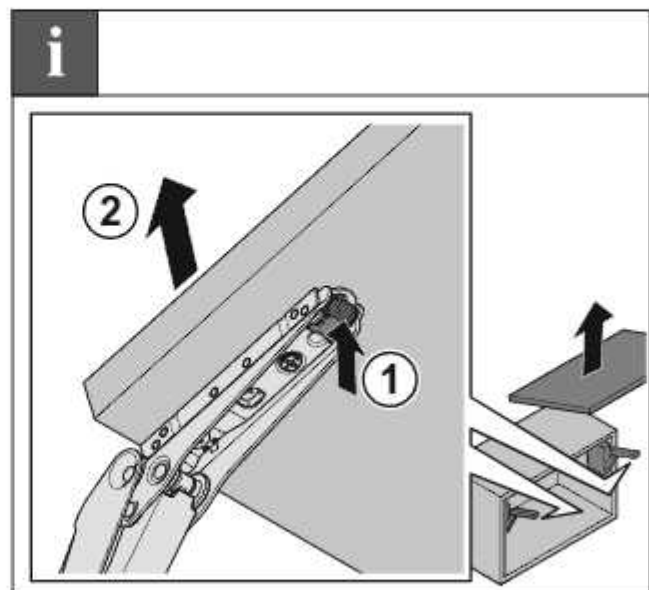
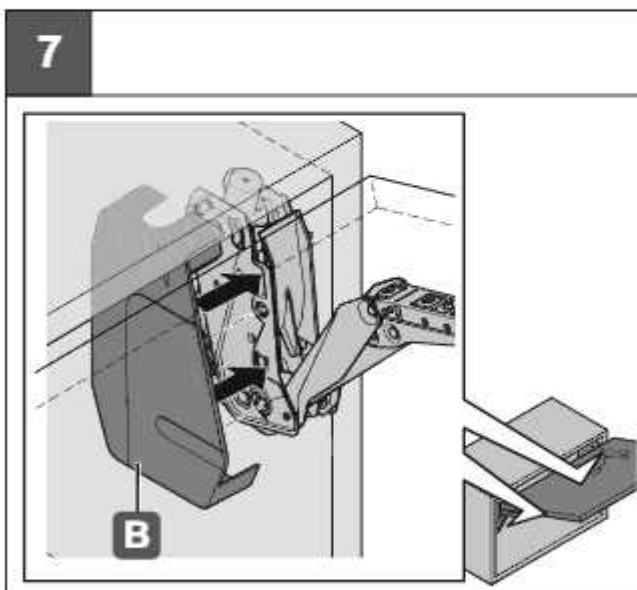
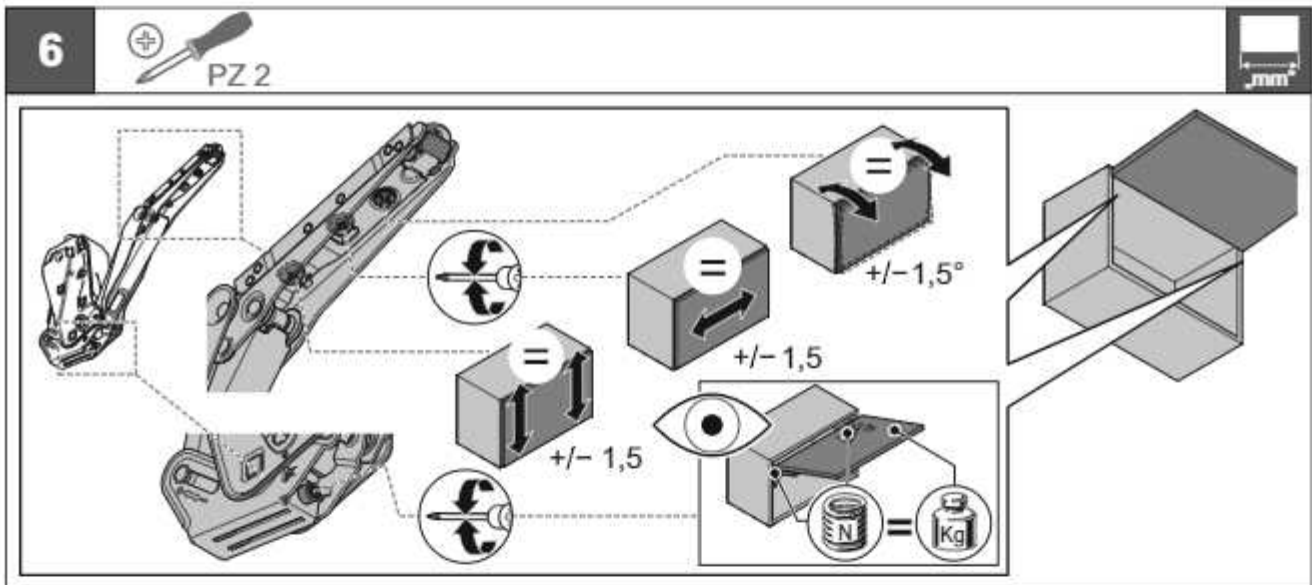
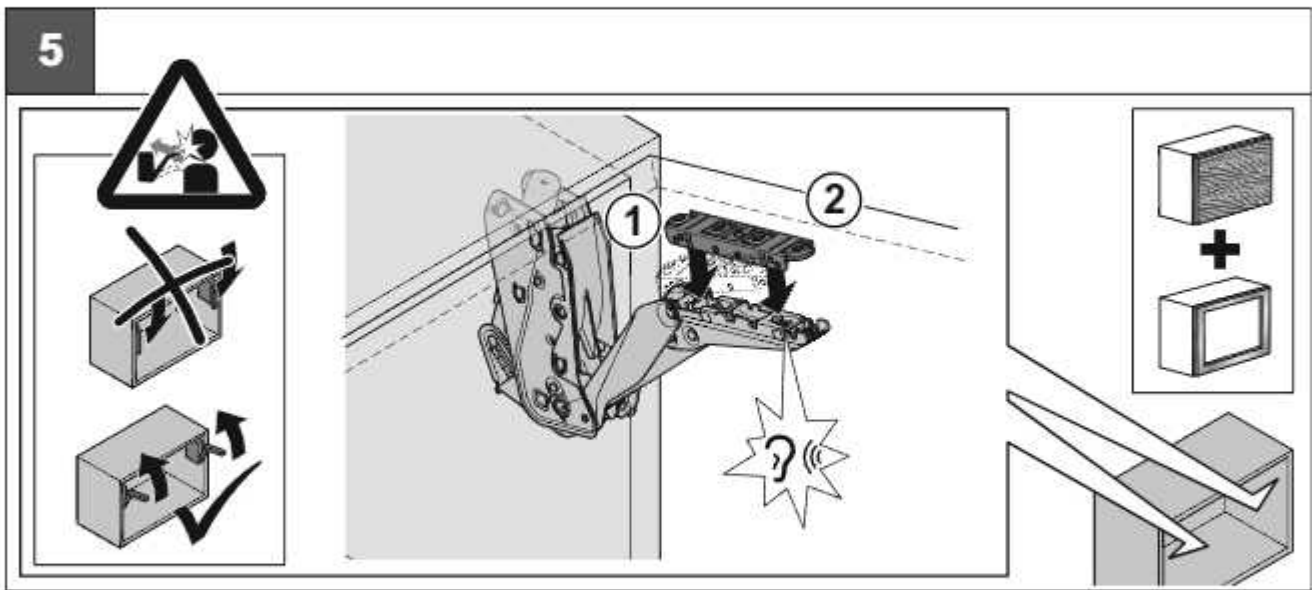


4025530000



12.0001.010.379.0000.00

HDE 24.08.2012



4025530000

12.0001.010.379.0000.00

HDE 24.08.2012