



<http://support.kesseboehmer.de/imove>


Montageanleitung

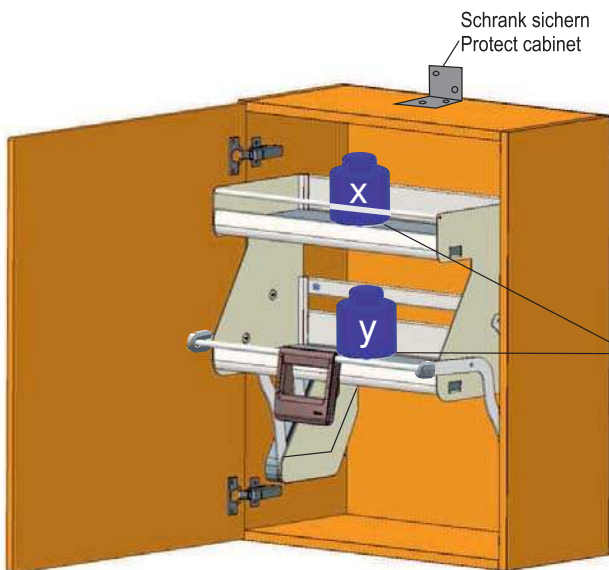
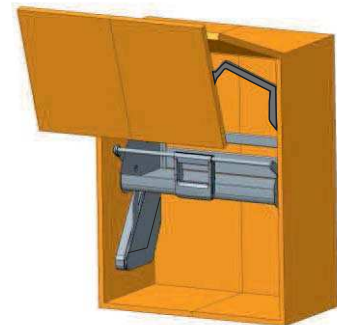
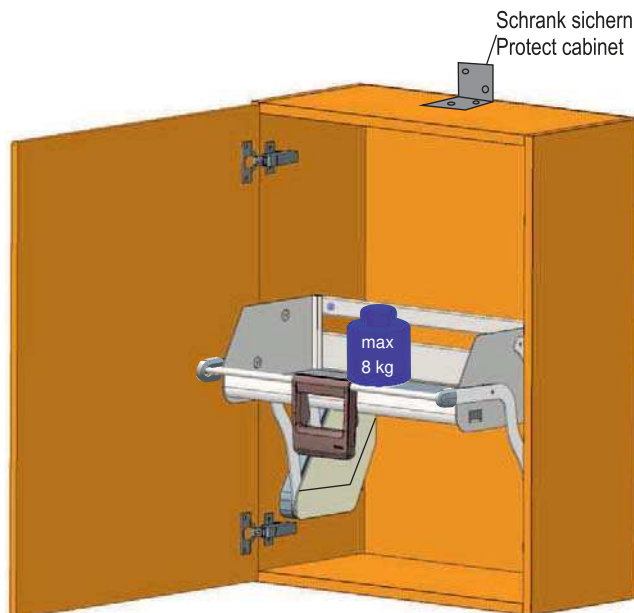
iMove - Einzeltablar 

iMove - Doppeltablar 

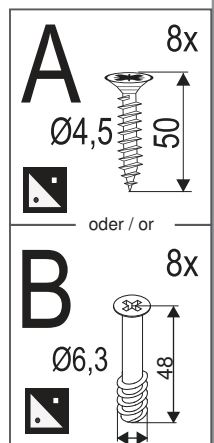
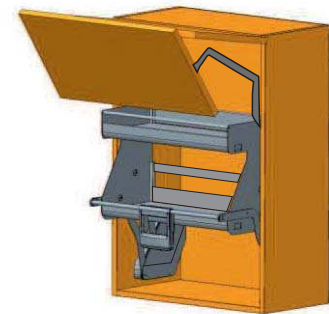
Mounting Instruction

iMove - Single Tray 

iMove - Double Tray 



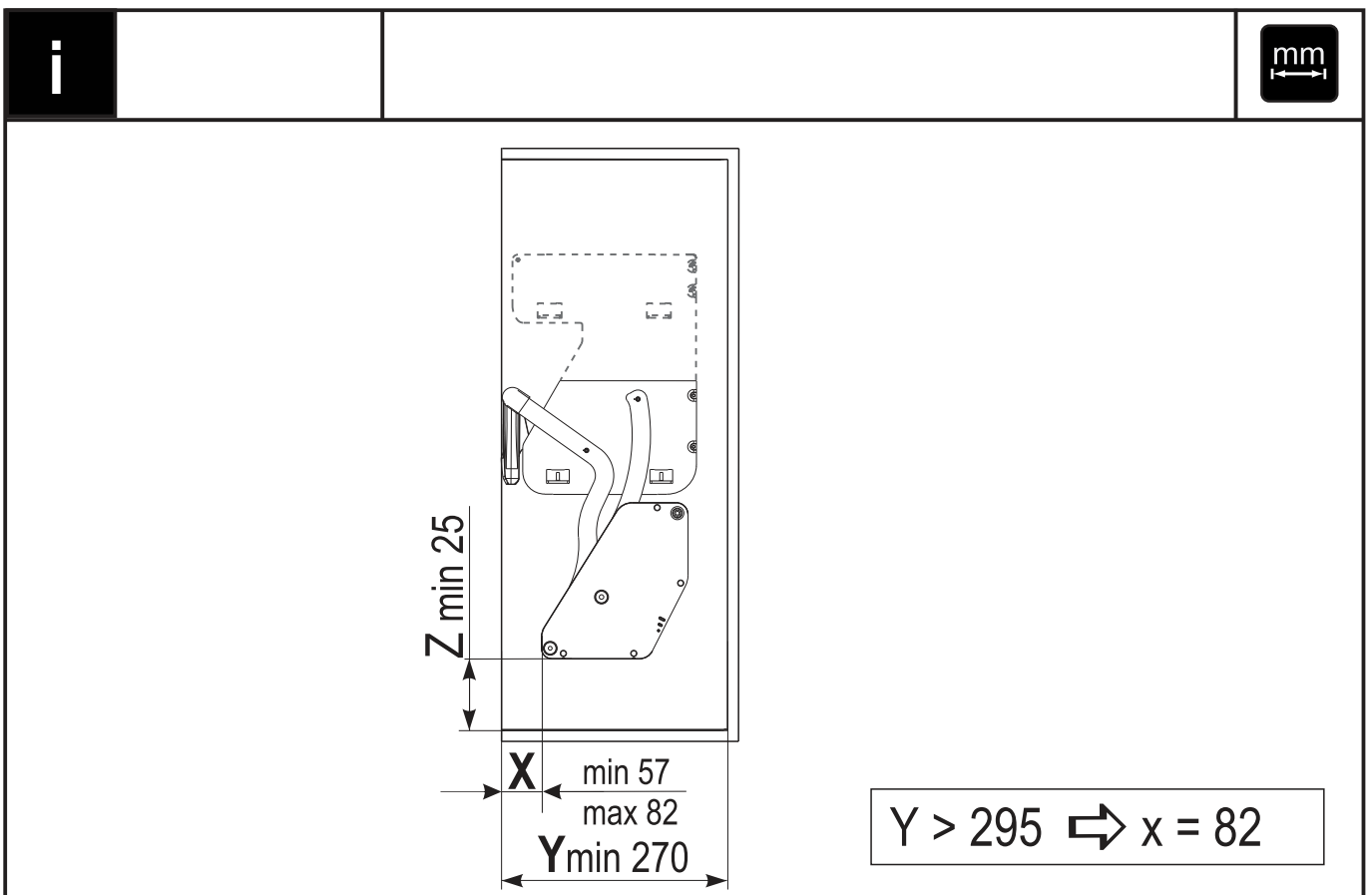
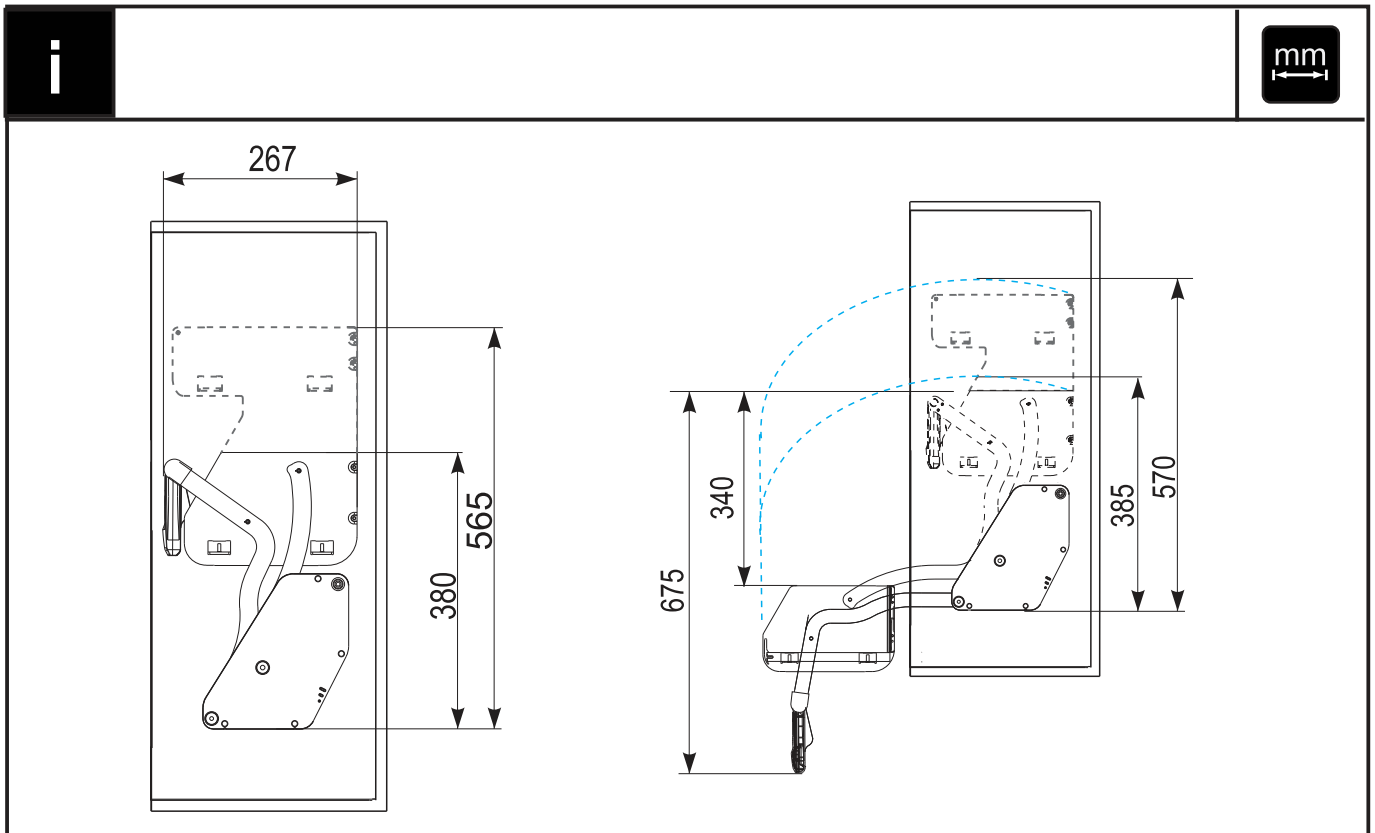
$$x + y = \begin{matrix} \leq 18 \text{ lbs} \\ \leq 8 \text{ kg} \end{matrix}$$



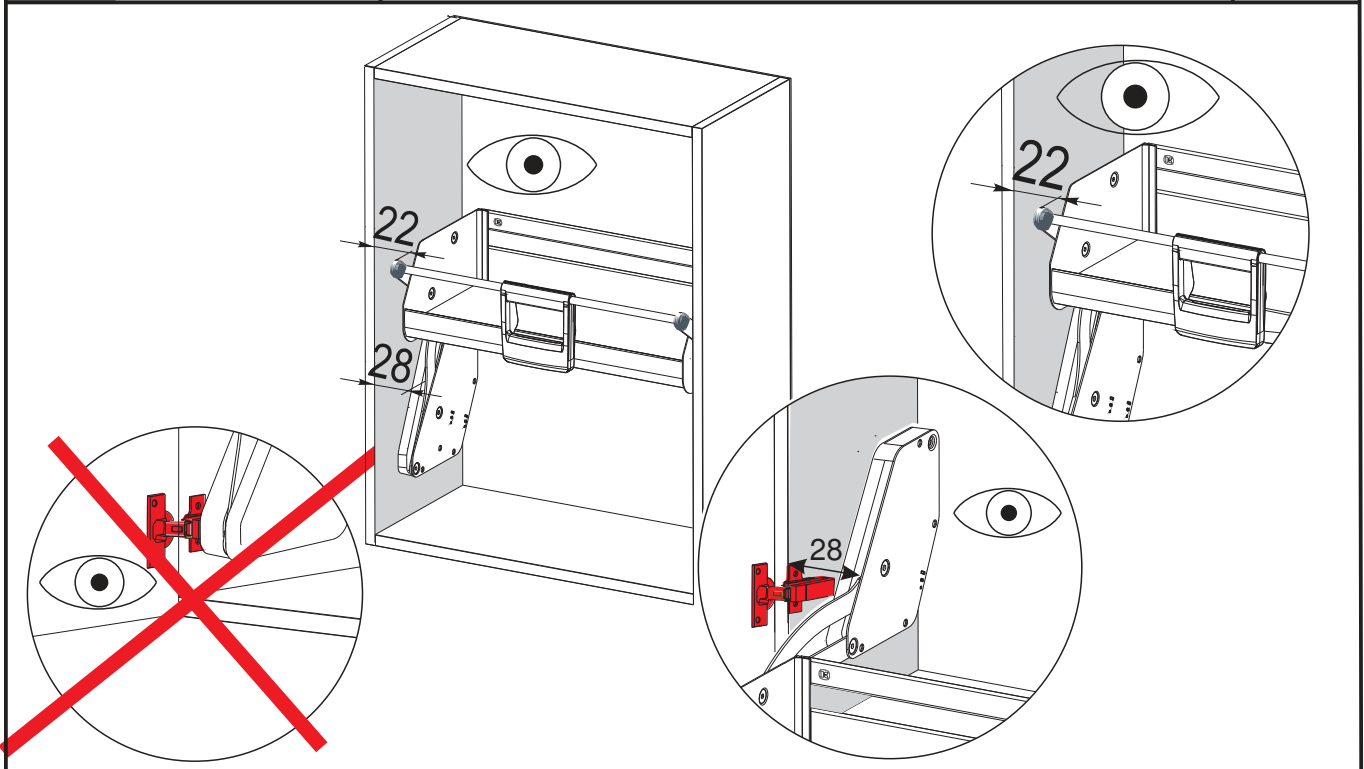
Symbole · Symbols · Symboles · Simboli · Símbolos · Símbolos · Merkit · Symboler · Symboly · Symbole
Символы · Semboller · Σύμβολα · 記号 · 标志

	DE Warnung! IT Avvertenza! FI Varoitus! PL Ostrzeżenie! TR Uyarı! JP 警告	UK Warning! ES Advertencia! DK Advarsel! RU Внимание! GR Προειδοποίηση!	FR Avertissement ! PT Aviso! CZ Výstraha!
	DE Nicht korrekt! IT Non corretto! FI Väärin! PL Nieprawidłowo! TR Doğru değil! JP 正しくありません	UK Incorrect! ES Incorrecto! DK Ikke korrekt! RU Неправильно! GR Όχι σωστό!	FR Incorrect ! PT Incorrecto! CZ Nesprávně!
	DE Korrekt! IT Corretto! FI Oikein! PL Prawidłowo! TR Doğru! JP 正しいです	UK Correct! ES Correcto! DK Korrekt! RU Правильно! GR Σωστό!	FR Correct ! PT Correcto! CZ Správně!
	DE Fixieren/fixiert! IT Fissare/fissato! FI Kiinnittää/kiinnitetty! PL Zamocować/zamocowane! TR Sabitleme/sabit! JP 固定する	UK Secure/Secured! ES ¡Fijar/fijado! DK Spænde/spændt RU Заблокировать / заблокировано! GR Στερέωση/στερεωμένο!	FR Fixer/fixé PT Fixar/fixo! CZ Upevnit/upevněno!
	DE Lösen/gelöst! IT Allentare/allentato! FI Irroita/irroitettu! PL Zwolnić/zwolnione! TR Çıkarma/çıkık! JP はずす	UK Release/Released! ES ¡Soltar/suelto! DK Løse/løsnet RU Разблокировать / разблокировано! GR Λύσιμο/λυμένο!	FR Détacher/détaché PT Soltar/solto! CZ Povolit/povoleno!
	DE Keinen Akkuschrauber verwenden! IT Non utilizzare un avvitatore a batteria! FI Älä käytä akkuruuvinväännintää! PL Nie używać wkrętarki akumulatorowej! TR Akülü vidalama makinesi kullanmayın! JP コードレススクリュードライバーを使用しないでください。	UK Do not use a cordless screwdriver! ES ¡No utilizar taladro atomillador! DK Brug ikke batteriskruetrækker! RU Не использовать шуруповерт с аккумуляторным питанием! GR Μη χρησιμοποιείτε επαναφορτιζόμενο καταβίδιο!	FR Ne pas utiliser de tournevis à piles PT Não usar aparafusadora sem fio! CZ Nepoužívejte akušroubovák!
	DE PZ2-Schraubendreher verwenden! IT Usare il cacciavite PZ2! FI Käytä PZ2-ruuvitalttaa! PL Użyj wkrętaka PZ2! TR PZ2-Tornavidası kullanın! JP 手動のスクリュードライバー使用してください。	UK Use a PZ2 screwdriver! ES ¡Utilizar un destornillador PZ2! DK Brug PZ2-skrueutrækker! RU Использовать отвёртку PZ2! GR Χρησιμοποιείτε καταβίδιο PZ2!	FR Utiliser un tournevis PZ2 PT Usar chave de parafusos PZ2! CZ Použijte křížový šroubovák PZ2!
	DE Optionales Element! IT Elemento opzionale! FI Valinnainen elementti! PL Element opcjonalny! TR Seçenekli eleman! JP 最適なエレメントです。	UK Optional element! ES Elemento opcional! DK Valgfrit element! RU Необязательный элемент! GR Προαιρετικό στοιχείο!	FR Élément optionnel PT Elemento opcional! CZ Volitelný prvek!
	DE Alternatives Element! IT Elemente alternative! FI Alternatiivt element! PL Element alternatywny! TR Alternatif eleman! JP 代替要素!	UK Alternative element! ES Elemente alternative! DK Vaihhtehtäinen elementti! RU Альтернативная элемент! GR Εναλλακτικό στοιχείο!	FR Élément alternatif! PT Elemente alternative! CZ Alternativní dílec!
	DE Klick-Geräusch beim Einrasten! IT Quando si innesta si sente un clic! FI Lukittuessa kuuluu klik-äänin! PL Trzask przy zaskakowaniu! TR Birbirine geçtiğinde tik sesi oluşur! JP はめるときにカチッという音を確認してください。	UK Audible click on engagement! ES ¡Cuando encaja se oye un clic! DK Kliklyd ved montering! RU Щелчок при фиксации! GR Να ακουστεί κλικ κατά την ασφάλιση!	FR « Clic » lors de l'encliquetage PT Ruído de clique ao engatar! CZ Slyšitelné zavaknutí!
	DE Alle Maße in mm! IT Tutte le dimensioni in mm! FI Kaikki mitat mm! PL Wszystkie wymiary w mm! TR Tüm ebatlar mm bazında! JP すべての単位は ミリメートルです。	UK All dimensions in mm! ES Todas las medidas son en mm! DK Alle mål er mm! RU Все размеры в мм! GR Όλες οι διαστάσεις σε mm!	FR Toutes les dimensions en mm ! PT Todas as medidas em mm! CZ Všechny rozměry v mm!
	DE Korrosionsprüfung nach DIN EN ISO 6270-2 IT Prova di corrosione secondo la norma DIN EN ISO 6270-2 FI DIN EN ISO 6270-2 muk. korroosio-testaus PL Badanie odporności na korozję wg DIN EN ISO 6270-2 TR DIN EN ISO 6270-2'ye uygun Korozyon denetimi JP DIN EN ISO 6270-2準拠の腐食検査	UK Corrosion test according to DIN EN ISO 6270-2 ES Prueba de corrosión según DIN EN ISO 6270-2 DK Korrosionsprøvnin iht. DIN EN ISO 6270-2 RU Испытание на коррозионную стойкость согласно DIN EN ISO 6270-2 GR Δοκιμή διάβρωσης κατά DIN EN ISO 6270-2	FR Contrôle de la corrosion selon DIN EN ISO 6270-2 PT Ensaio de corrosão conforme DIN EN ISO 6270-2 CZ Korozní zkouška dle DIN EN ISO 6270-2

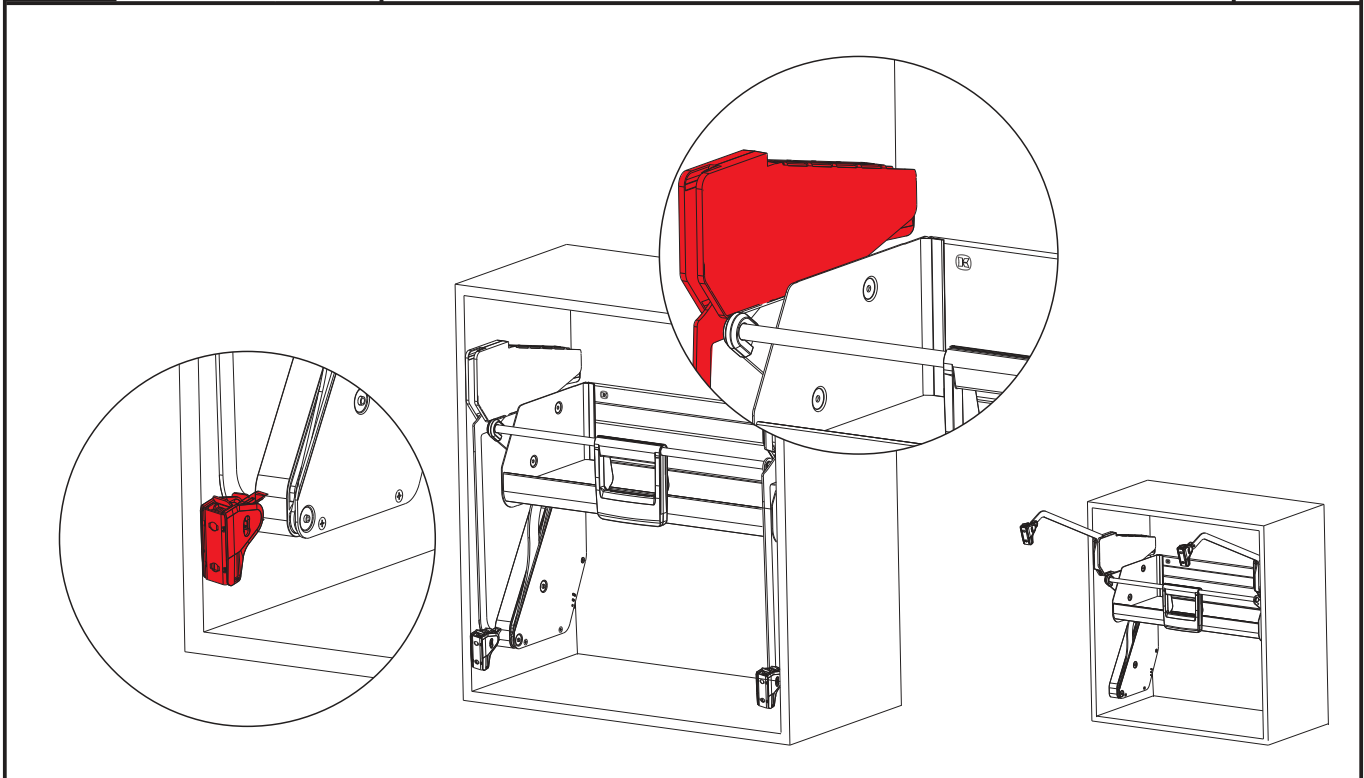
DE Die technischen Darstellungen und Maßangaben – auch bei Abbildungen und Zeichnungen – sind unverbindlich. Konstruktions-verbesserungen sind vorbehalten! **UK** Technical information and stated dimensions (including in illustrations and drawings) must not be regarded as binding. Design subject to change without notice (in interest of improvement)! **FR** Les illustrations techniques et les cotes – y compris sur les schémas et les dessins – sont non contractuelles. Sous réserve d'améliorations de la construction ! **IT** Le rappresentazioni tecniche e le indicazioni delle dimensioni – anche nelle figure e nei disegni – non sono vincolanti. Con riserva di miglioramenti di progettazione! **ES** Las descripciones técnicas y los datos dimensionales, inclusive los incluidos en fotos y figuras, son meramente orientativos y no vinculantes. ¡Reservado el derecho a mejoras constructivas! **PT** As descrições técnicas e as indicações de medidas – também em ilustrações e desenhos – não são de natureza imperativa. Salvo melhoramentos de construção! **FI** Tekniset piirroksset ja mitat – myös kuvissa ja piirroksissa olevat – ovat sitoumuksetta. Oikeus tekniisiin parannuksiin pidätetään! **DK** De tekniske fremstillinger og måleangivelser – også i figurer og tegninger – er vejledende. Forbehold for konstruktionsforbedringer! **CZ** Technické znázornění a rozměry – i na obrázcích a výkresech – jsou nezávazné. Konstrukční změny vyhrazeny! **PL** Prezentacje techniczne i dane wymiarowe – także na rysunkach – są niewiążące. Zmiany konstrukcyjne zastrzeżone! **RU** Иллюстрации технических деталей и указанные размеры, в том числе на рисунках и чертежах, являются ориентировочными. В конструкции возможны изменения! **TR** Teknik resimler ve ebat bilgileri – fotokopi ve çizimler dahil – bağlayıcı değil-dir. Konstrüksiyon düzeltmeleri saklı tutulmaktadır! **GR** Οι τεχνικές απεικονίσεις και οι διαστάσεις – ακόμα και αυτές που εμφανίζονται στα σχέδια – δεν θεωρούνται δεσμευτικές. Διατηρούμε την επιφύλαξη κατασκευαστικών βελτιώσεων! **JP** 技術データおよび寸法は、改良などによって変更されることがあります。 **CN** 技术图纸和数据 (即使在插图和图纸中) 均不具备法律效力。公司保留进行设计更改的权利!



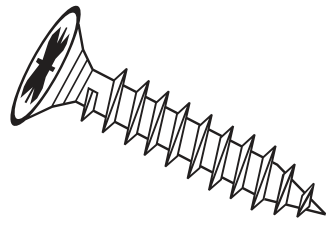
i		 	mm
---	---	---	----



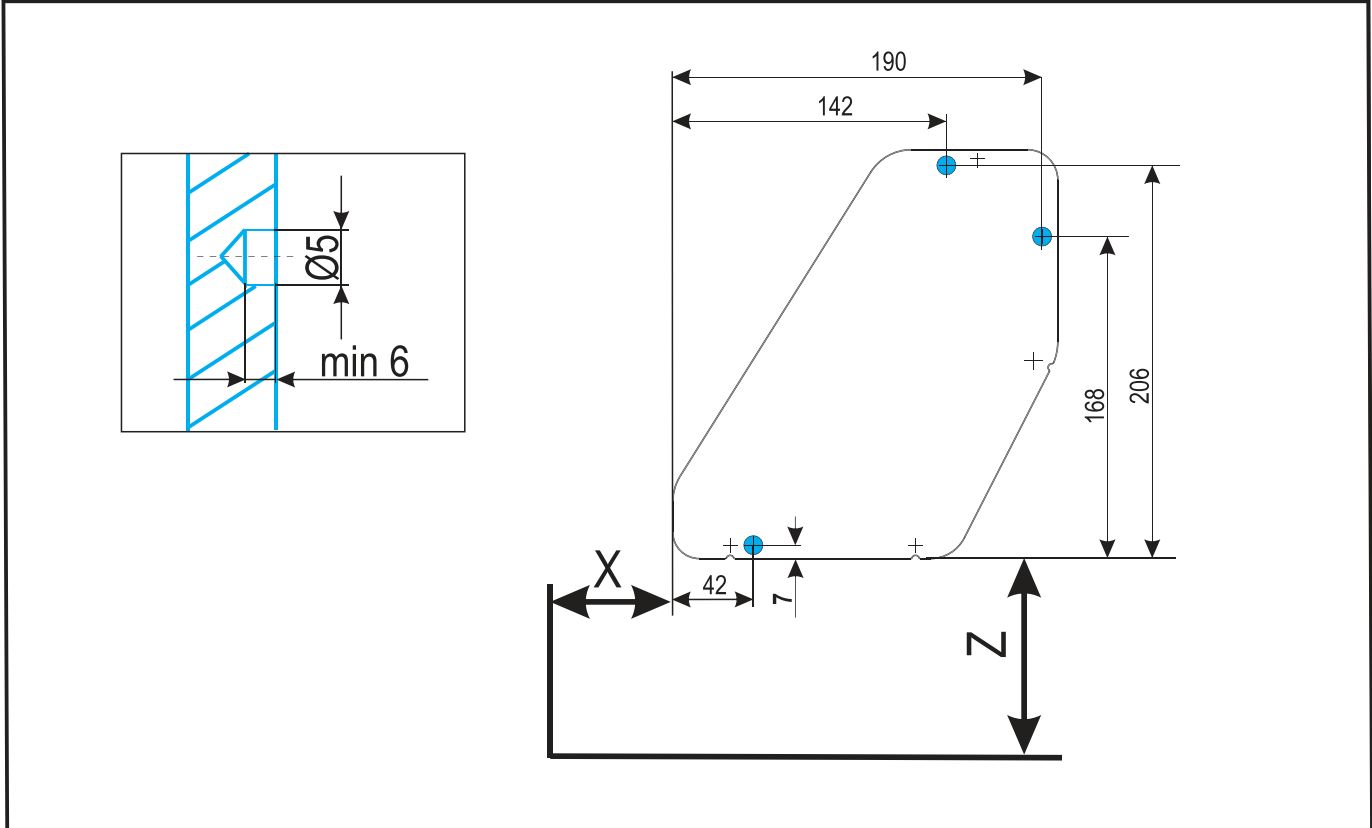
i		 	mm
---	---	---	----



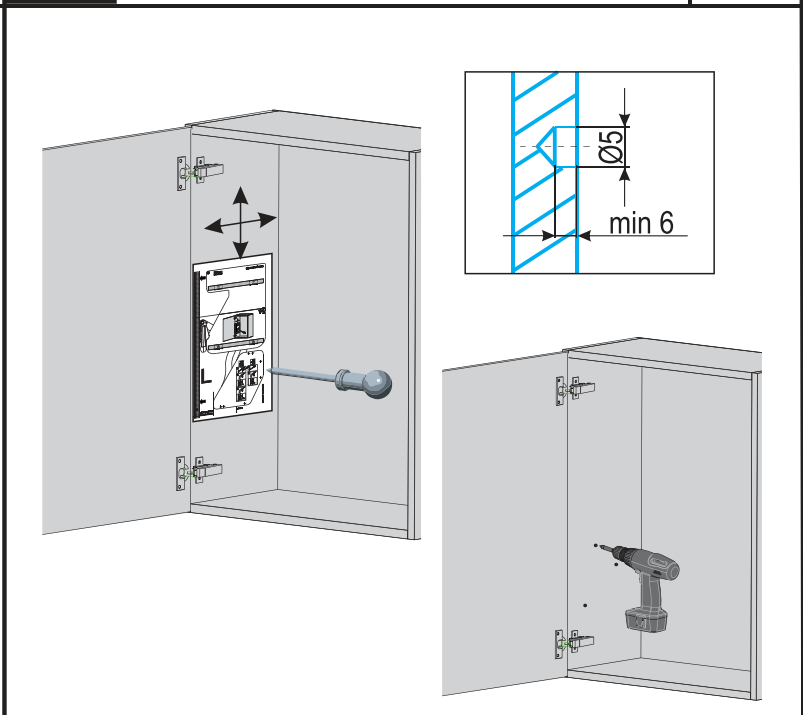
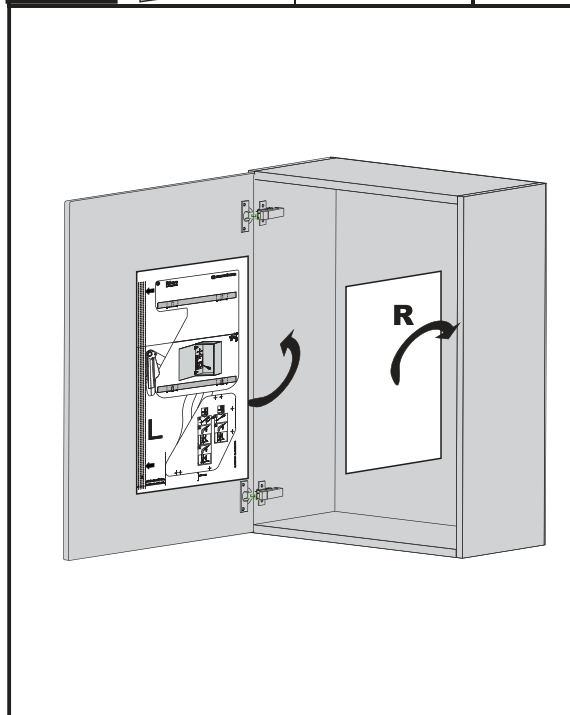
iMove A



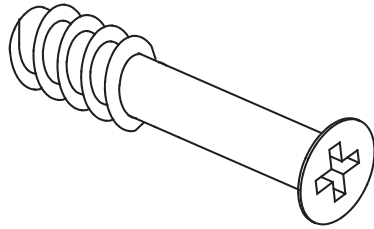
i		mm
---	--	----



A1		mm	A2		mm
----	--	----	----	--	----



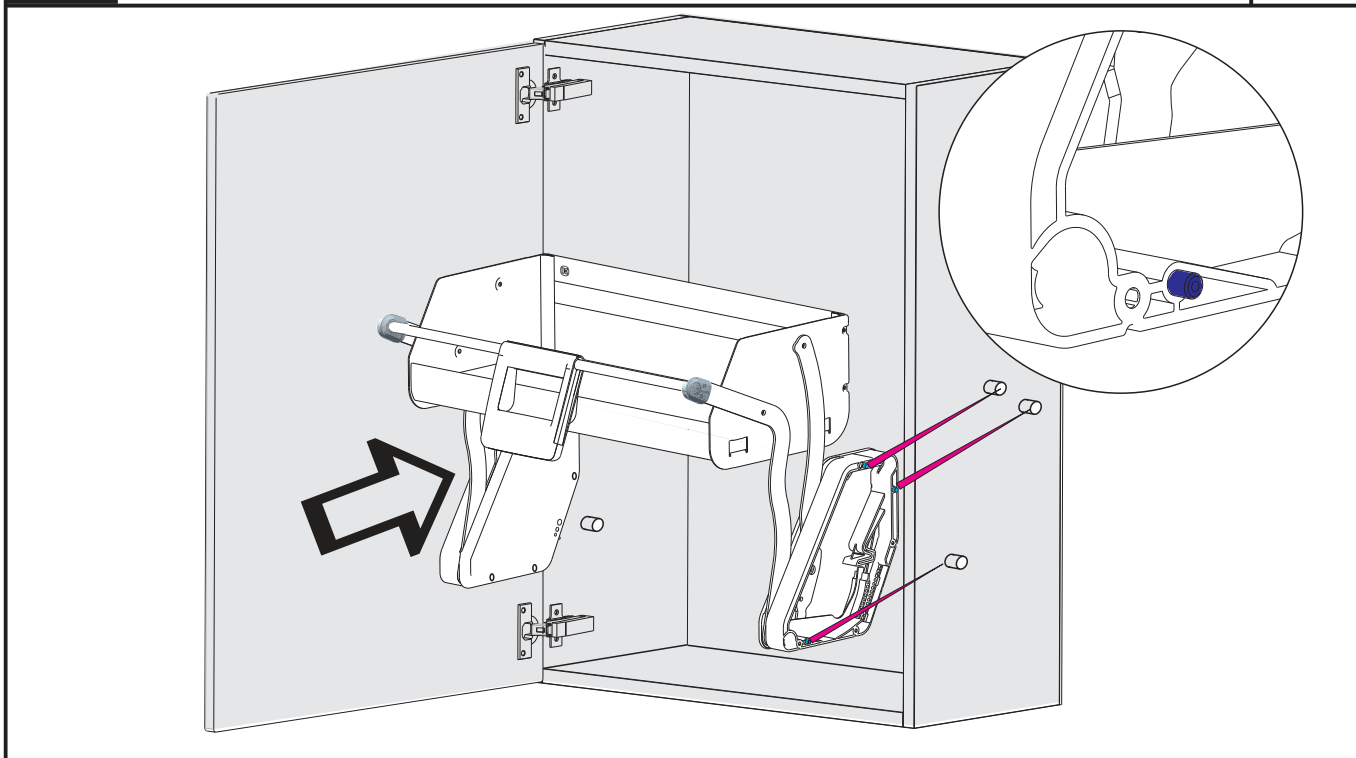
iMove B




<p>i</p>		<p>mm</p>		
<p>B1</p>		<p>mm</p>	<p>B2</p>	<p>mm</p>

3

mm

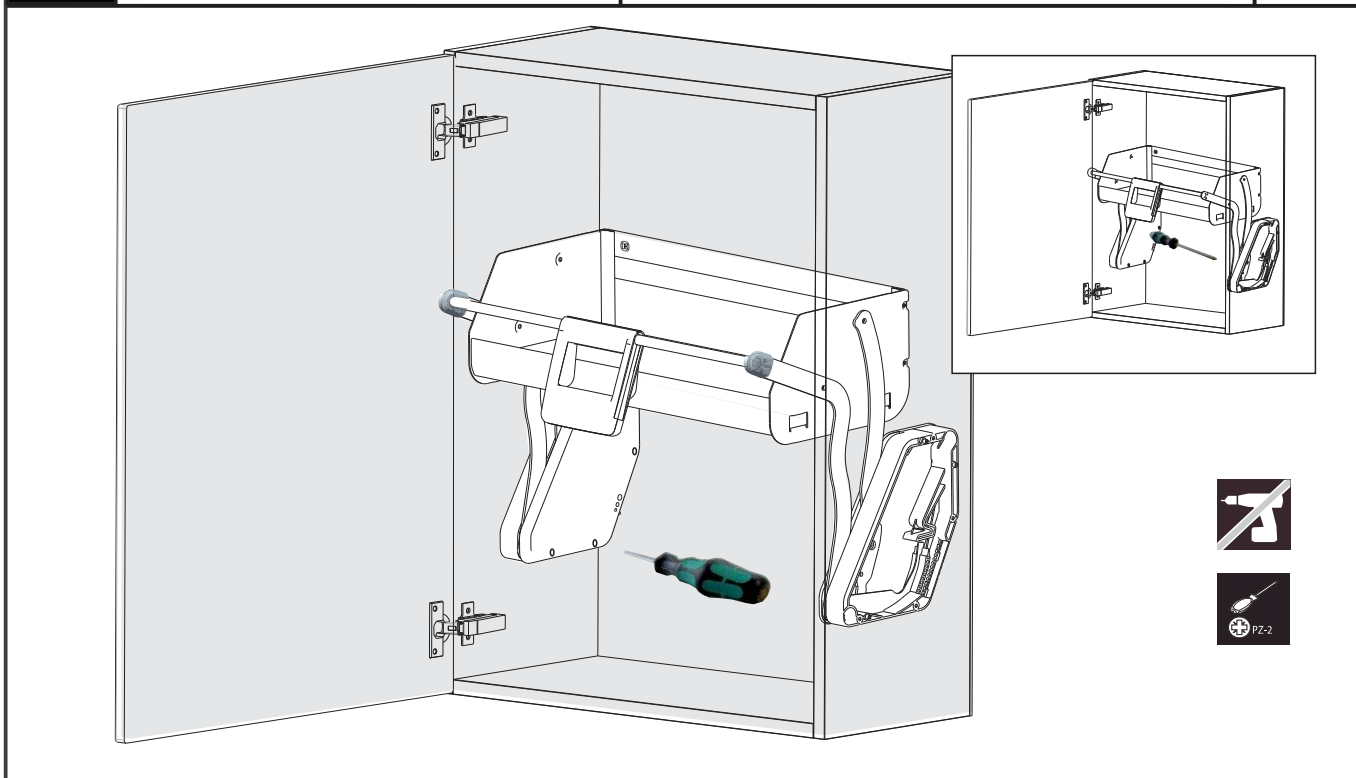


4


 $\varnothing 6,3$ 8x 48
 oder
 $\varnothing 4,5$ 8x 50



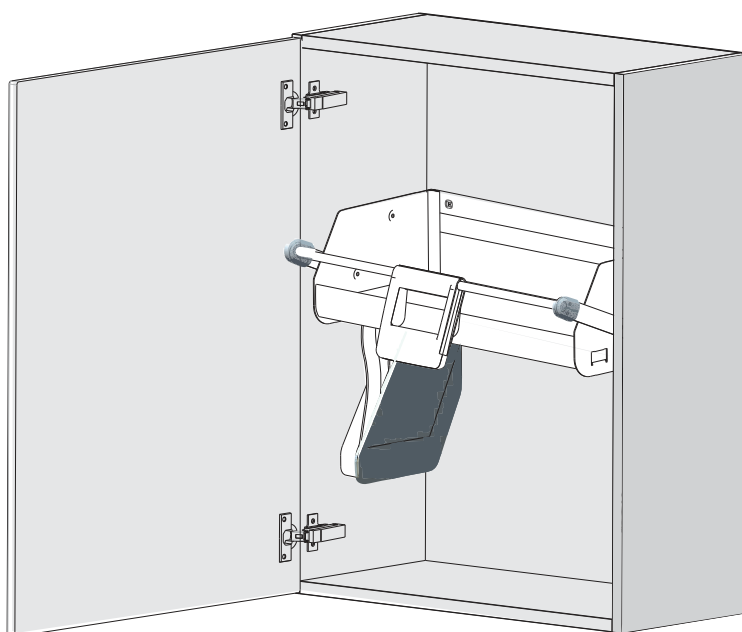
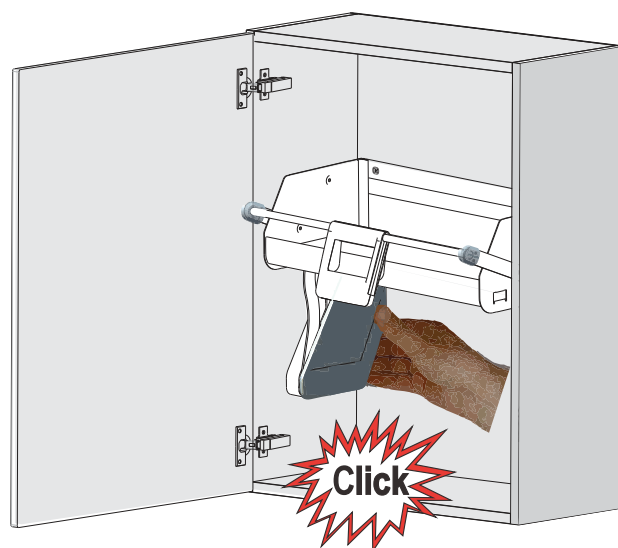
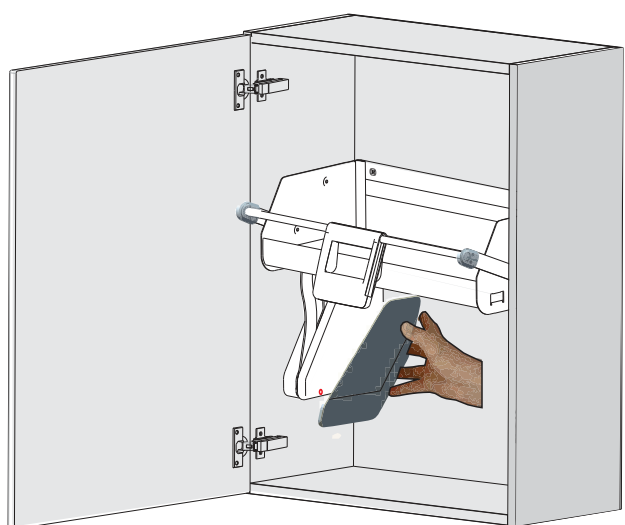
mm



5

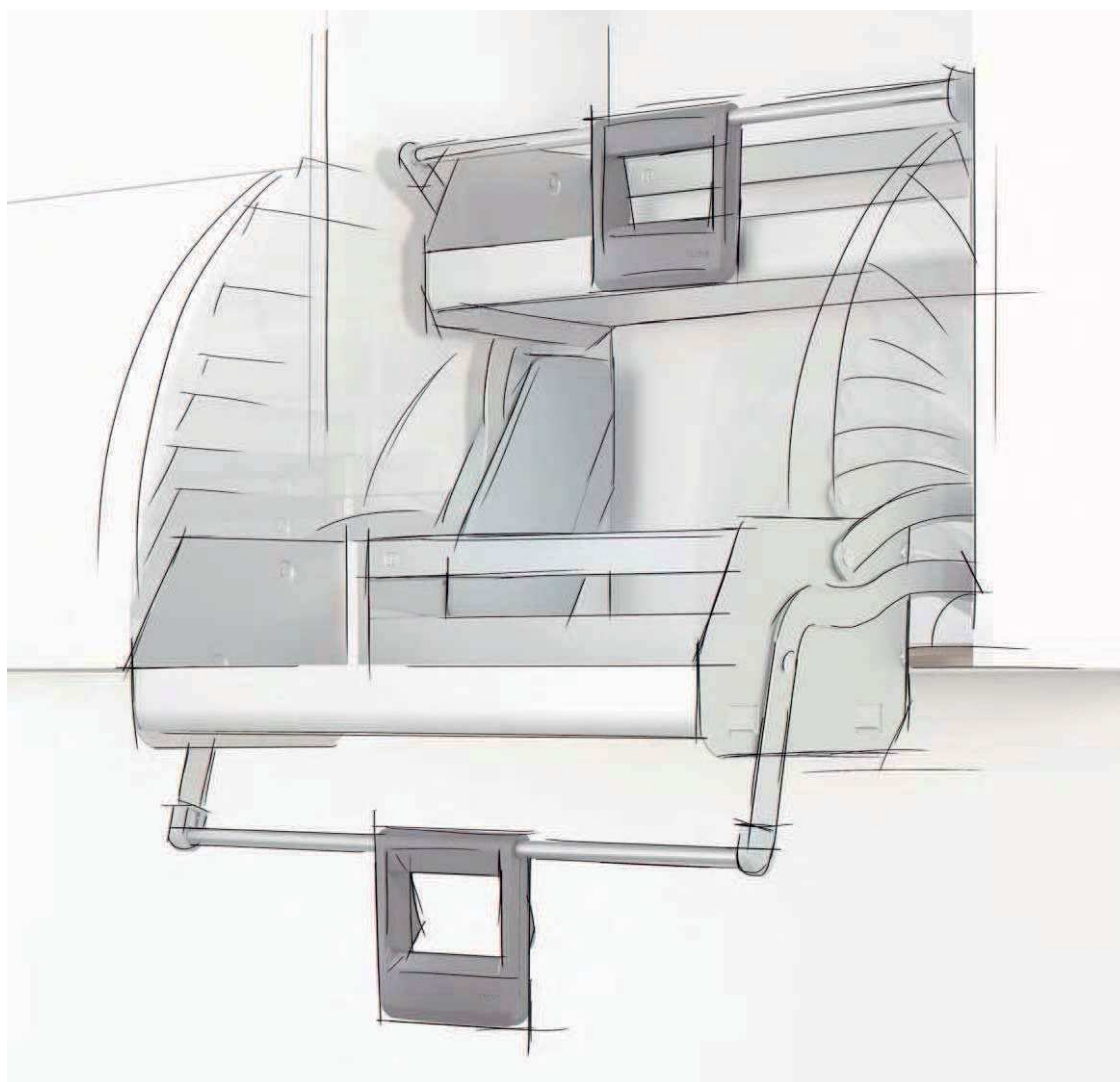


mm



Justieranleitung und Bedienungsanleitung

Adjusting- and
operating instructions





iMove Lock function



Zum Erreichen der untersten Belastungsposition muss der Nutzer den Beschlag über einen Widerstand hinausschwenken. Dadurch rastet der Beschlag ein und bleibt in der Halteposition stehen. Im Auslieferungszustand befindet sich diese Einstellung auf dem leichtesten Niveau. Sollte sich das unbeladene Tablar aus der Haltefunktion lösen, kann der Nutzer die Haltekraft über den Schalter erhöhen. **Durch die Verstellung dieses Hebels wird nicht die mögliche Zuladung verändert.**



To reach the lowest loading position, the user must swing the fitting over a certain resistance. This allows the fitting to engage and stay in the holding position. In the condition as delivered, this setting is at the lightest level. Should the unladen tray disengage from the holding position, the user can increase the holding force using the switch. **Adjusting this lever does not change the permitted maximum load.**



Per accedere alla posizione di carico inferiore l'utente deve estrarre la guarnitura attraverso una resistenza. In questo modo la guarnitura stessa si innesta e si ferma nella posizione di tenuta. Al momento della consegna questa impostazione su trova sul livello più leggero. Qualora il ripiano non carico si stacchi dalla funzione di tenuta, l'utente può aumentarne la forza mediante l'interruttore. **Con lo spostamento di questa leva non è modificato il carico possibile.**



Pour atteindre la position de chargement la plus basse, l'utilisateur doit faire pivoter la ferrure vers l'extérieur, au-delà d'un point de résistance. Ceci permet à la ferrure de s'encliqueter et de rester en position de maintien. À la livraison, le système est réglé au niveau le plus aisé. Si la tablette non chargée se dégage de la position de maintien, l'utilisateur peut augmenter la force de maintien par le biais du commutateur. **Un déplacement du levier ne modifiera pas la charge possible.**



Para alcanzar la posición de carga más baja, el usuario debe bajar el herraje a tope. De este modo, el herraje encaja y se mantiene en la posición fija. La posición más baja viene regulada de fábrica. Si la balda sin carga no se detiene en la posición fija, el usuario puede aumentar la fuerza de fijación con el regulador. **Con la regulación de la palanca no varía la capacidad de carga.**



En alt yüklemeye konumuna ulaşmak için kullanıcı mekanizmayı, hissedilen direnci aşarak açmalıdır. Bu şekilde mekanizma kilitlenir ve tutulan konumunda kalır. Teslimat durumunda bu ayar en kolay seviyededir. Yüksüz raf tahtası tutma fonksiyonundan çıkacak olursa kullanıcı tutma gücünü şalter üzerinden yükseltebilir. **Bu kolun ayarının değiştirilmesiyle yüklemeye miktarı değişmemektedir.**



Чтобы переместить полку в нижнее положение для загрузки, необходимо с усилием откинуть вперед фурнитуру. При этом фурнитура фиксируется и остается в положении остановки. При поставке настройкой задан уровень минимального усилия. Если не загруженная полка перестает удерживаться фиксирующим устройством, пользователь может увеличить усилие с помощью переключателя. **При перемещении этого рычага допустимая нагрузка не изменяется.**



若要到达最下方的加载位置，用户必须用力摆出挡块。借此，挡块实现啮合并保留在停止位置。交货时，该设置保持在最轻的级别。若要在保持功能下松开未加载的隔板，用户可以通过开关提升保持作用力。操作杆的调整不会改变可能的负载。



للتوصل إلى أدنى موضع تحميل يجب على المستخدم أن يسحب المفصلة عبر مقاومة نحو الخارج من جراء ذلك تثبت المفصلة بإحكام وتبقى في موضع التوقف. في الحالة عند التسليم تكون هذه الوضعية في أخف مستوى. إذا انحل الرف غير المحمل من وضعية التوقف فيجب على المستخدم رفع مستوى قوة التوقف عن طريق الرفع إن الحمولة الممكنة لن تتغير من جراء التعديل على هذه الذراع.