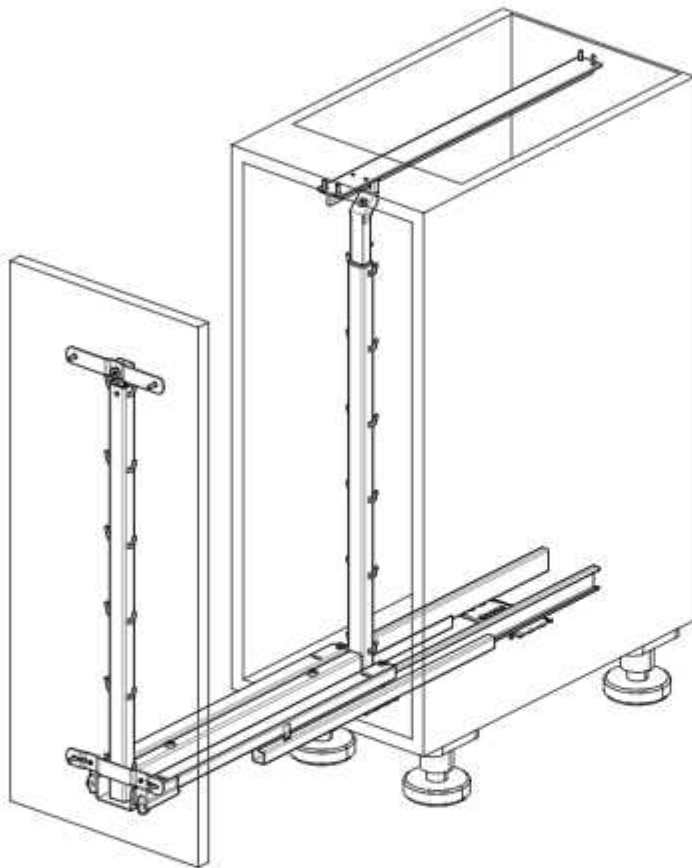
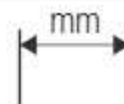


DISPENSA junior slim



DISPENSA junior slim



1x



1x



1x



1x



1x



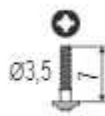
1x



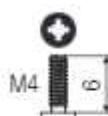
1x



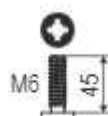
1x



1x



2x



2x



1x



1x



1x



1x



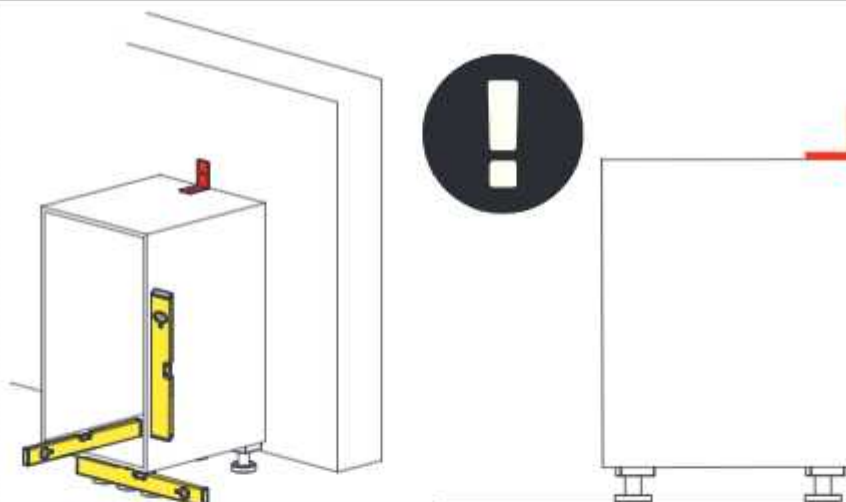
18x

DE Die technischen Darstellungen und Maßangaben – auch bei Abbildungen und Zeichnungen – sind unverbindlich. Konstruktionsverbesserungen sind vorbehalten! **EN** Technical information and stated dimensions (including in illustrations and drawings) must not be regarded as binding. Design subject to change without notice (in interest of improvement)! **FR** Les illustrations techniques et les cotes – y compris sur les schémas et les dessins – sont non contractuelles. Sous réserve d'améliorations de la construction! **IT** Le rappresentazioni tecniche e le indicazioni delle dimensioni – anche nelle figure e nei disegni – non sono vincolanti. Con riserva di miglioramenti di progettazione! **ES** Las descripciones técnicas y los datos dimensionales, inclusive los incluidos en fotos y figuras, son meramente orientativos y no vinculantes. ¡Reservado el derecho a mejoras constructivas! **PT** As descrições técnicas e as indicações de medidas – também em ilustrações e desenhos – não são de natureza imperativa. Salvo melhoramentos de construção! **FI** Tekniset piirrokset ja mitat – myös kuvissa ja piirroksissa olevat – ovat sitoumuksetta. Oikeus teknisiin parannuksiin pidätetään! **DK** De tekniske fremstillinger og måleangivelser – også i figurer og tegninger – er vejledende. Forbehold for konstruktionsforbedringer! **CS** Technické znázornění a rozměry – i na obrázcích a výkresech – jsou nezávazné. Konstruktivní změny vyhrazeny! **PL** Prezentacje techniczne i dane wymiarowe – także na rysunkach – są niewiążące. Zmiany konstrukcyjne zastrzeżone! **RU** Иллюстрации технических деталей и указанные размеры, в том числе на рисунках и чертежах, являются ориентировочными. В конструкции возможны изменения! **TR** Teknik resimler ve ebat bilgileri – fotokopi ve çizimler dahil – bağlayıcı değildir. Konstrüksiyon düzeltmeleri saklı tutulmaktadır! **GR** Οι τεχνικές απεικονίσεις και οι διαστάσεις – ακόμα και αυτές που εμφανίζονται στα σχέδια – δεν θεωρούνται δεσμευτικές. Διατηρούμε την επιφύλαξη κατασκευαστικών βελτιώσεων! **JP** 技術データおよび寸法は、改良などによって変更されることがあります。 **CN** 技术图纸和数据 (即使在插图和图纸中) 均不具备法律效力。公司保留进行设计更改的权利!

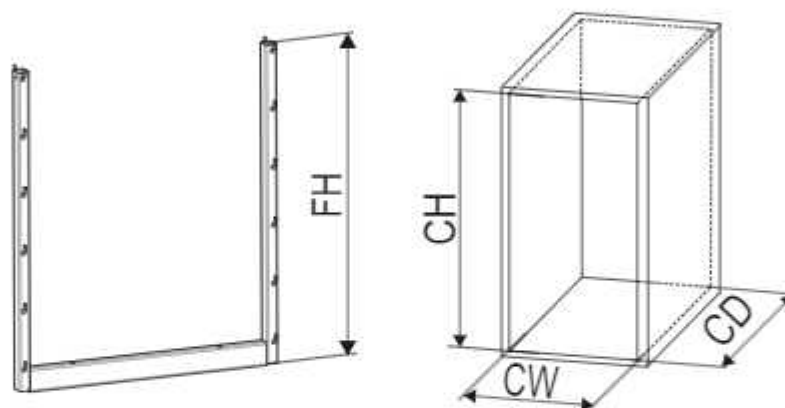
DISPENSA junior slim



1

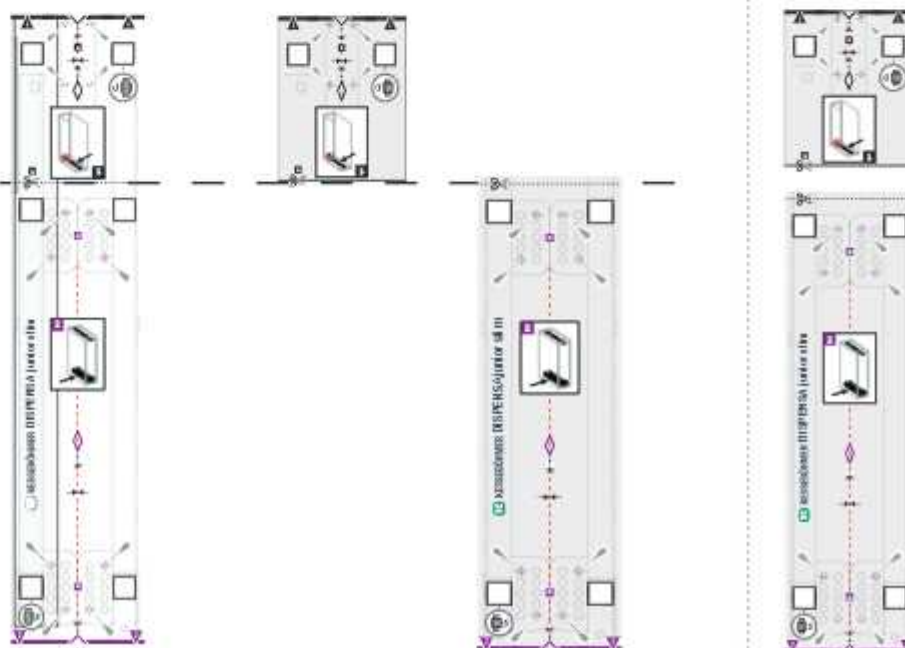


2



FH	CH	CW	CD
551	640-728	≤ 160	≤ 490
606	695-783	≤ 160	≤ 490

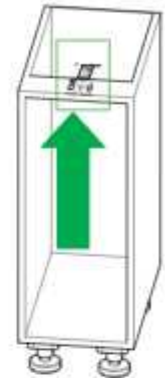
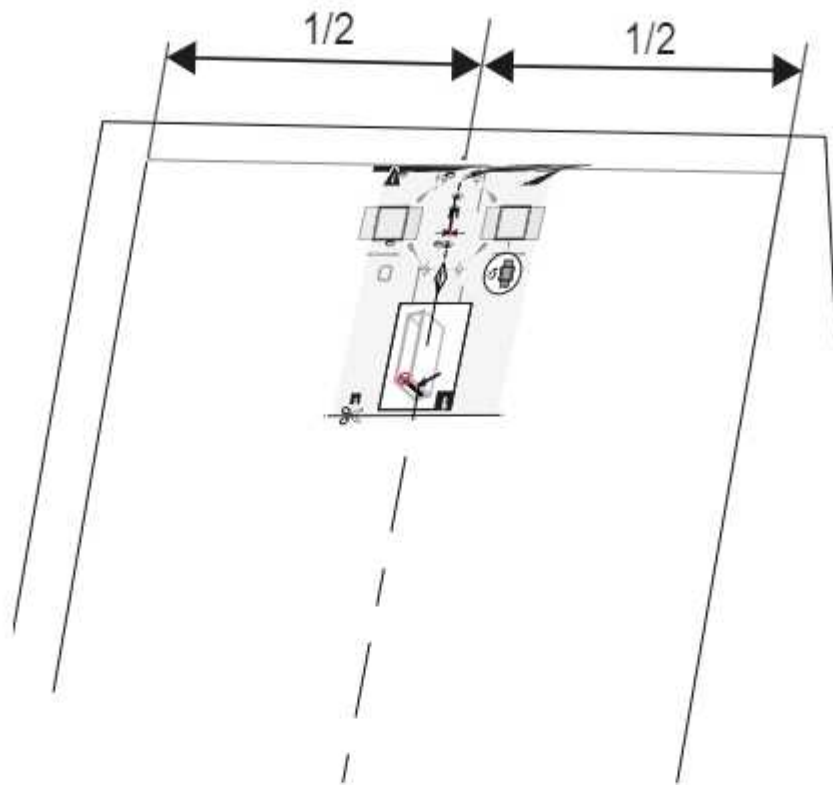
3



DISPENSA junior slim



4



5



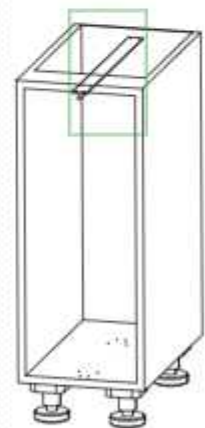
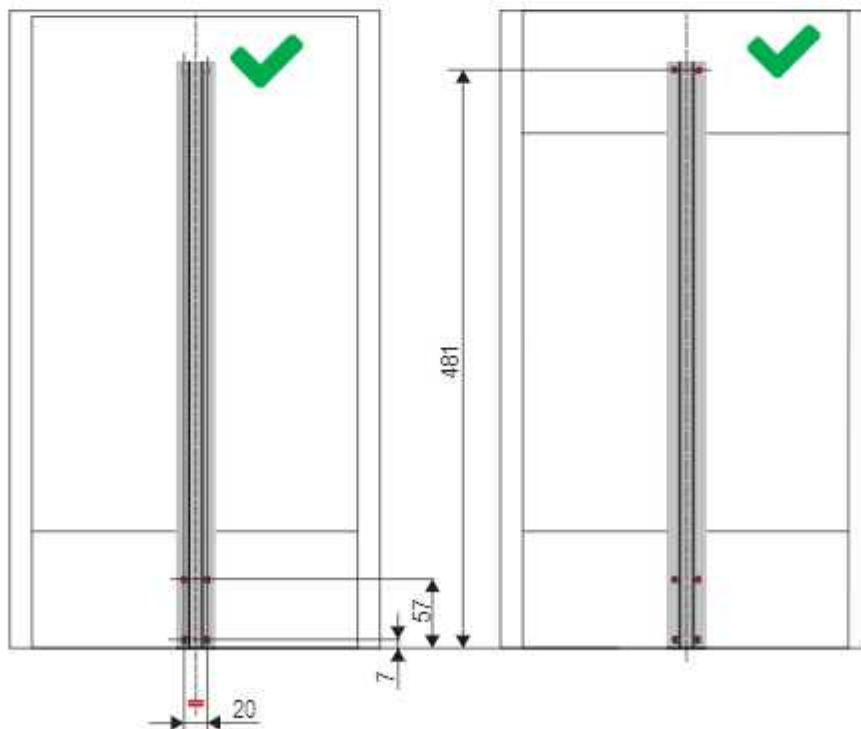
1x



PZ2



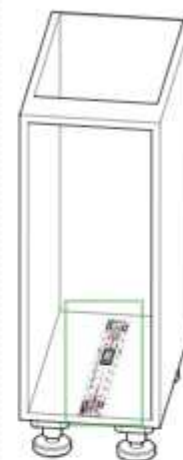
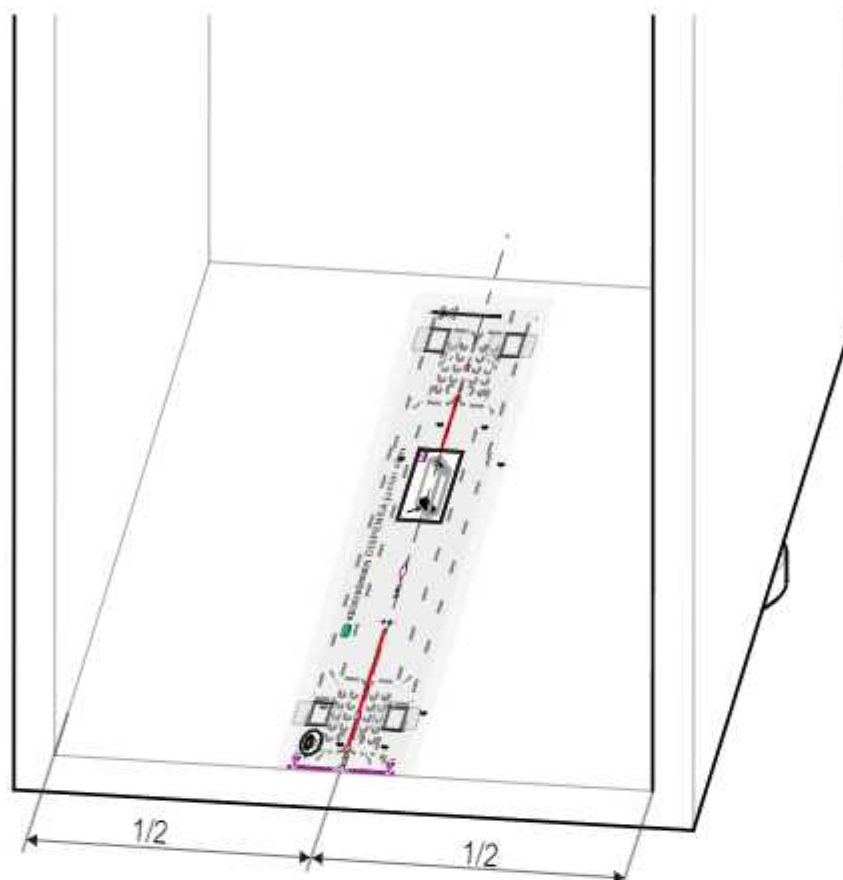
4x (6x)



DISPENSA junior slim



6



7



1x



1x

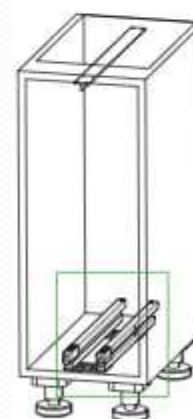
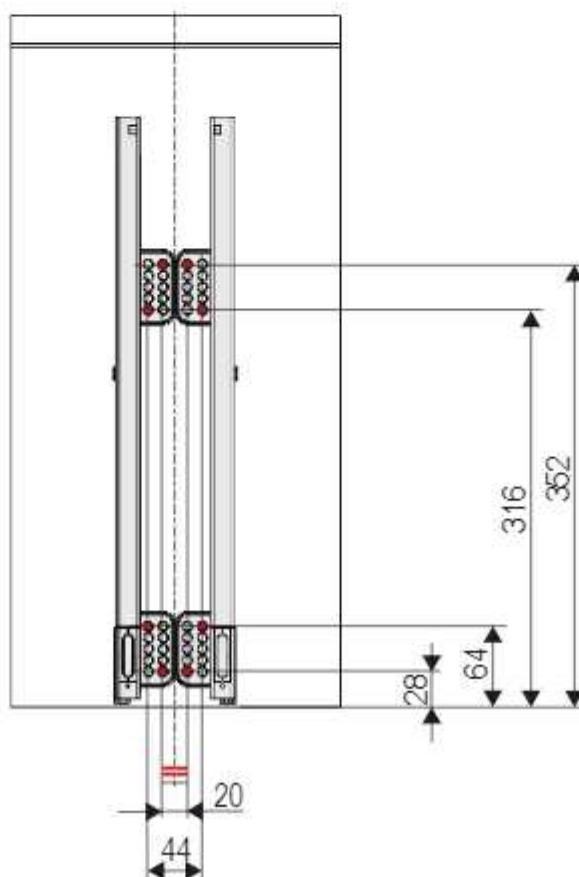


PZ2



Ø4,0
16

8x



DISPENSA junior slim



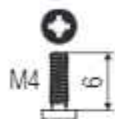
8



1x

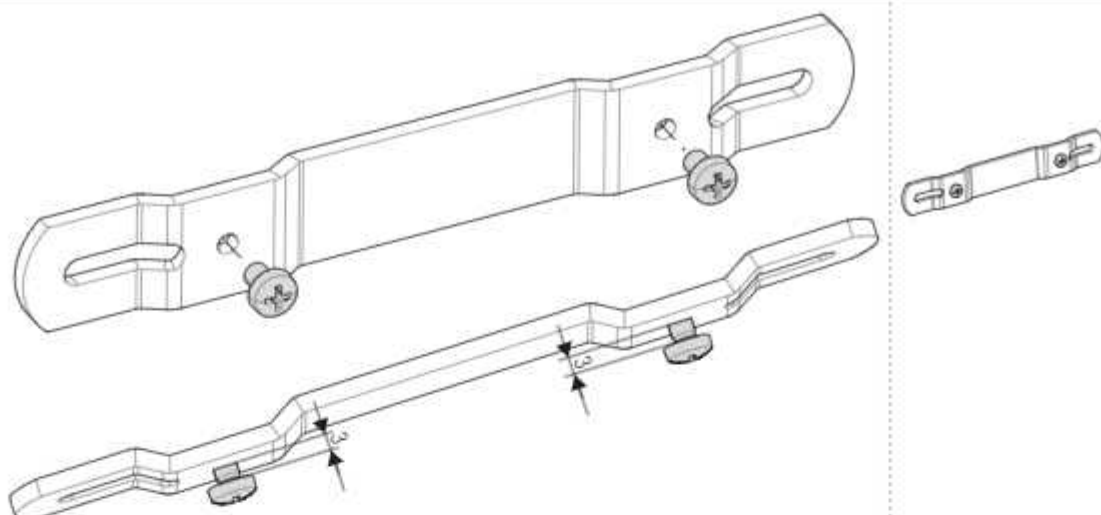


PZ2



M4

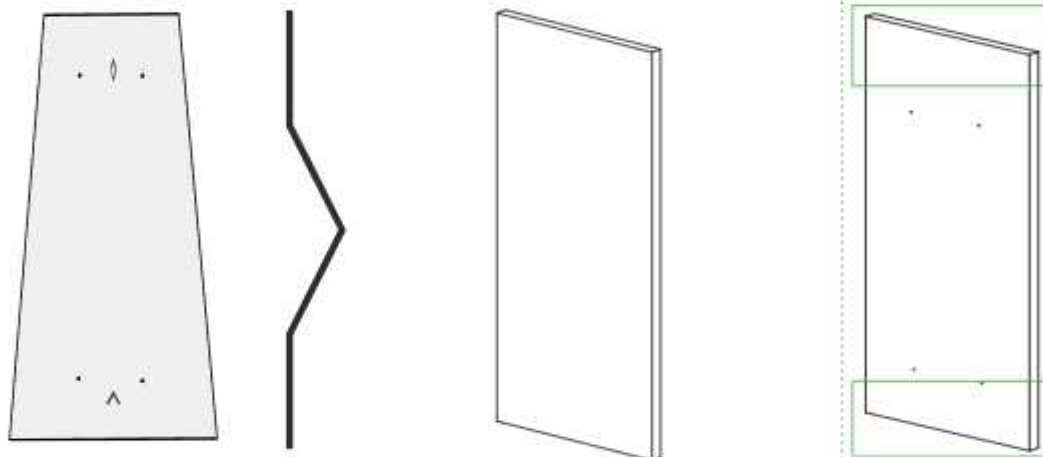
2x



9



1x



10



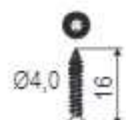
1x



1x

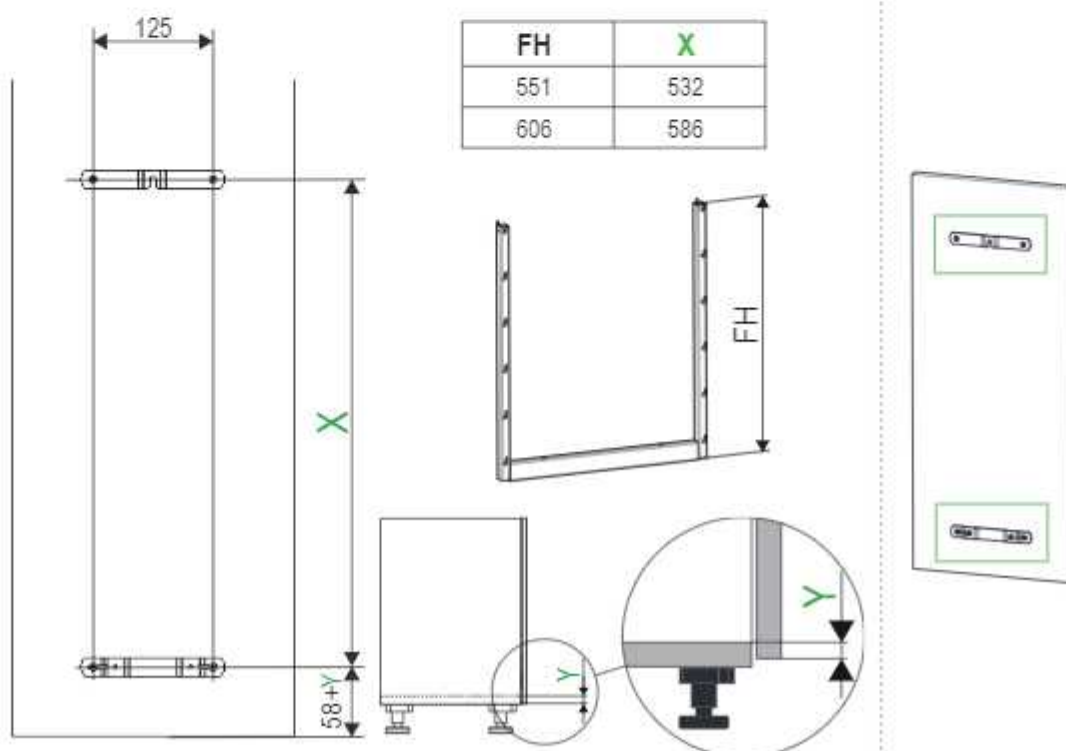


PZ2



Ø4,0

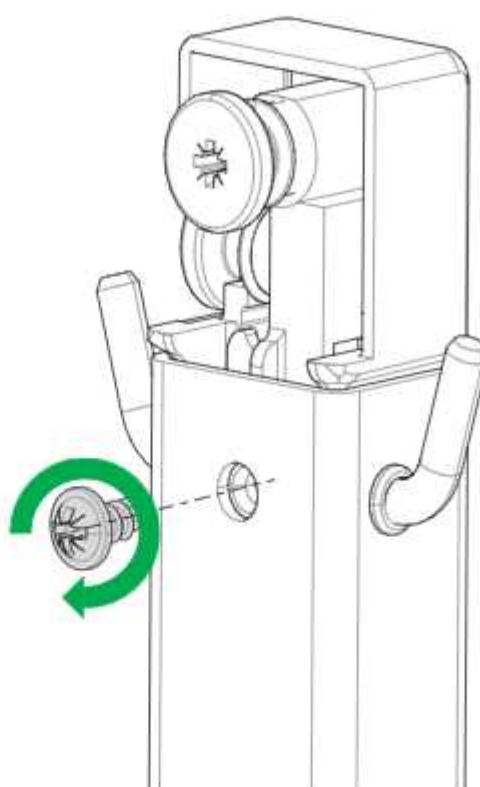
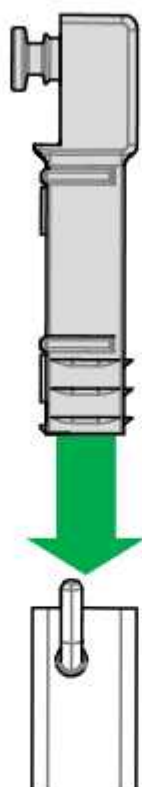
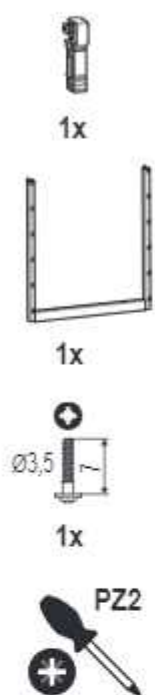
4x



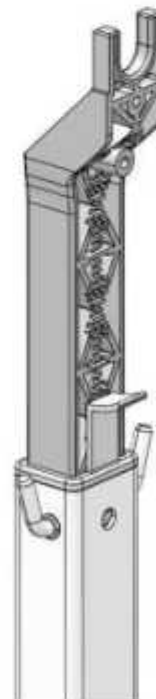
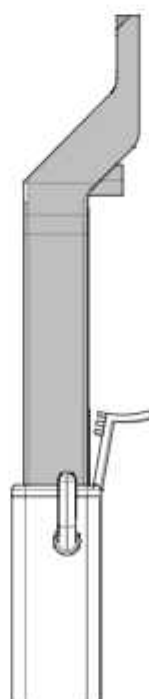
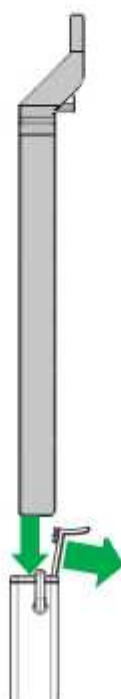
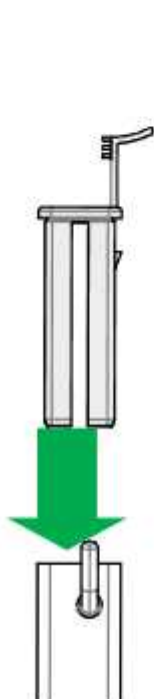
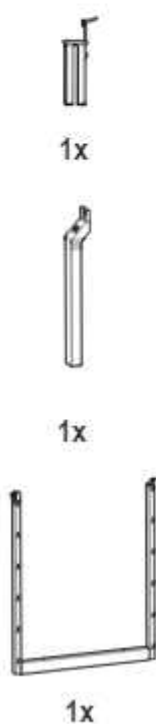
DISPENSA junior slim



11



12



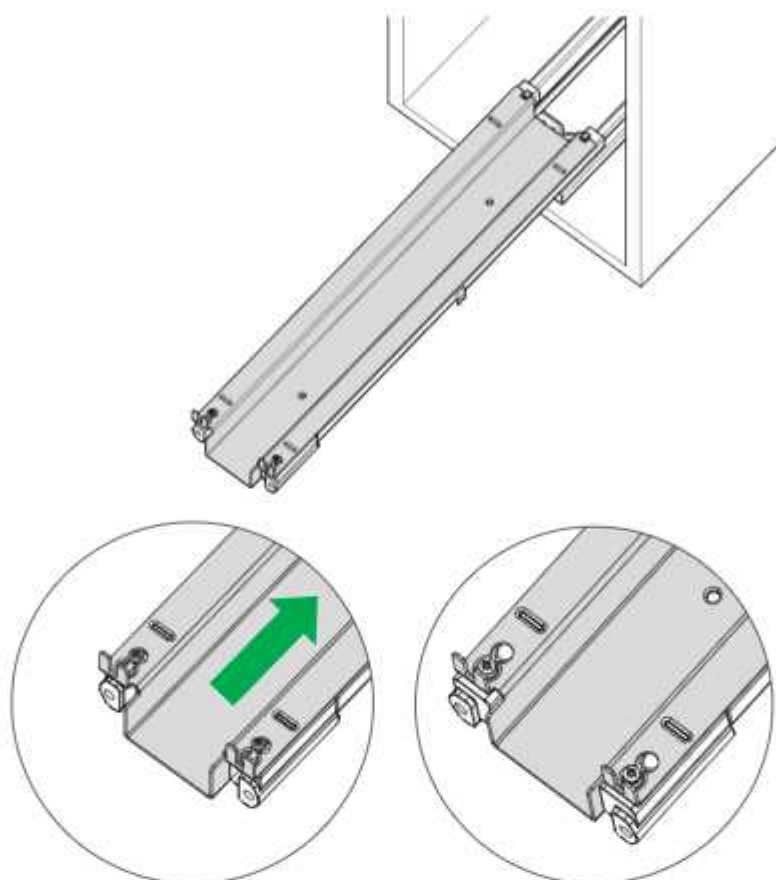
DISPENSA junior slim



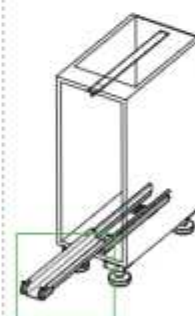
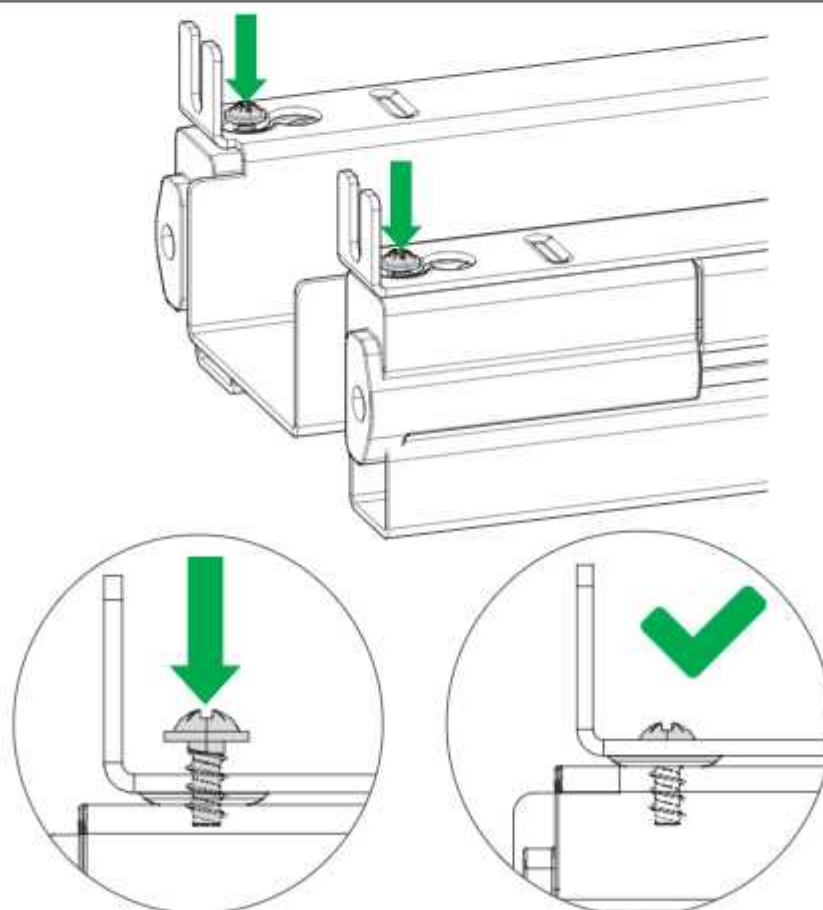
13



1x



14



DISPENSA junior slim



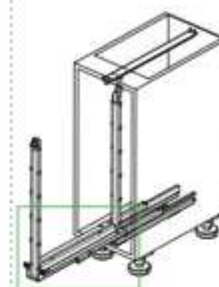
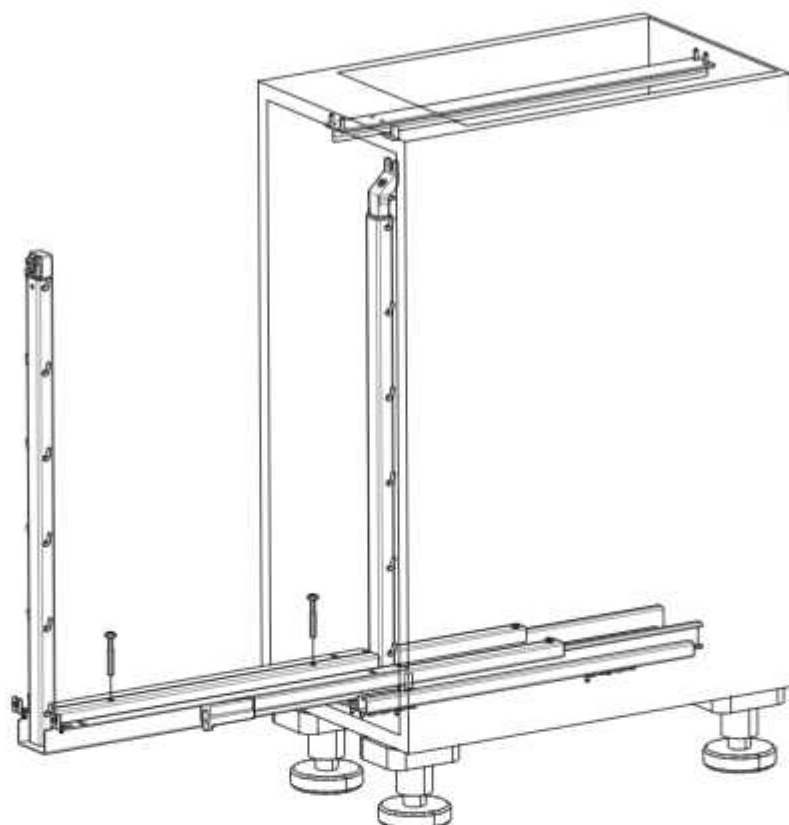
15



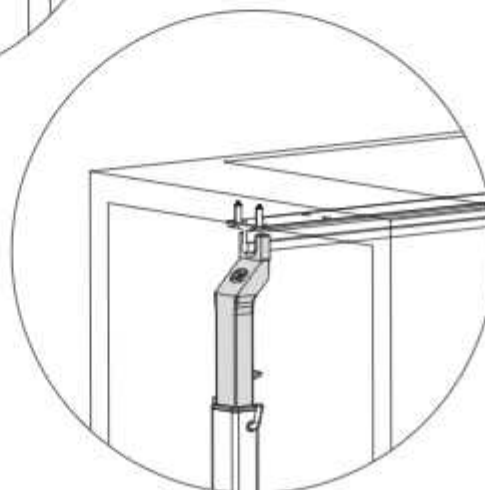
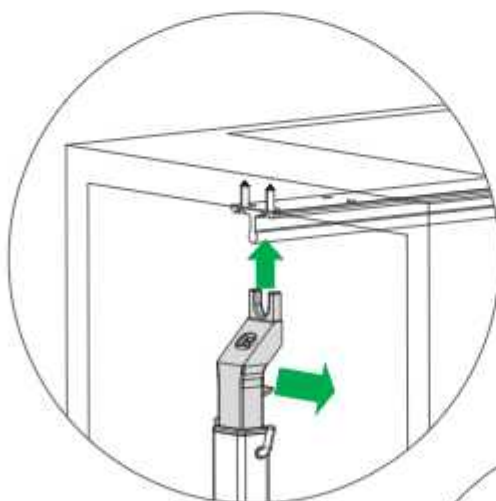
1x



2x



16

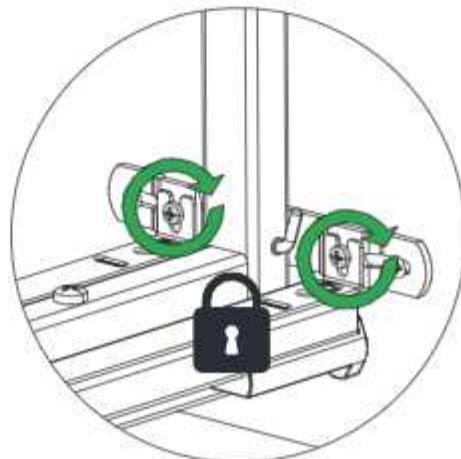
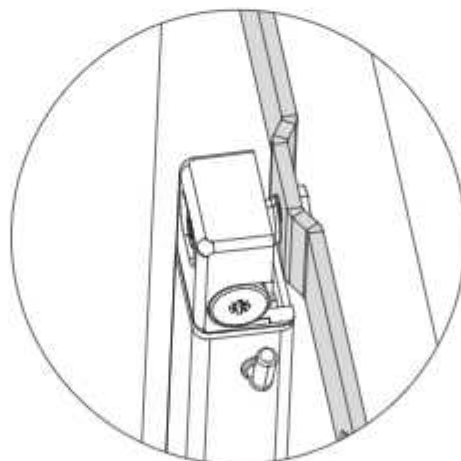
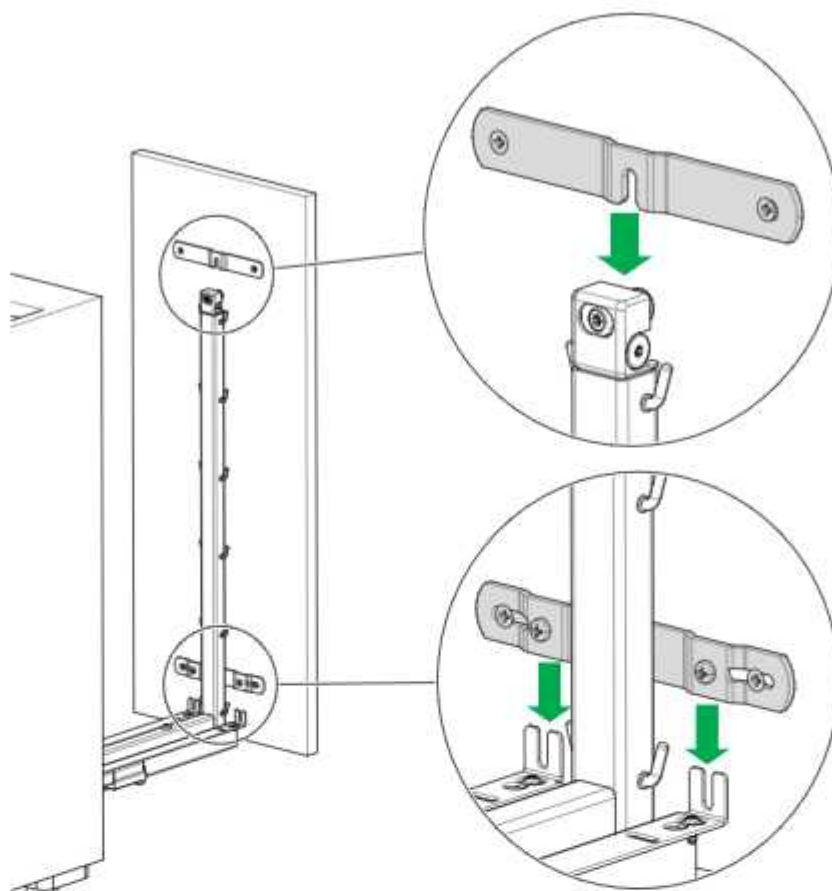




17

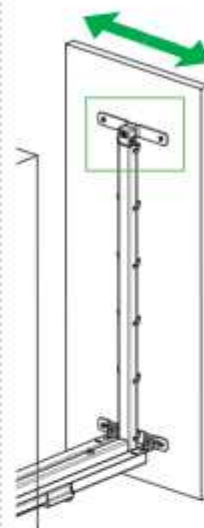
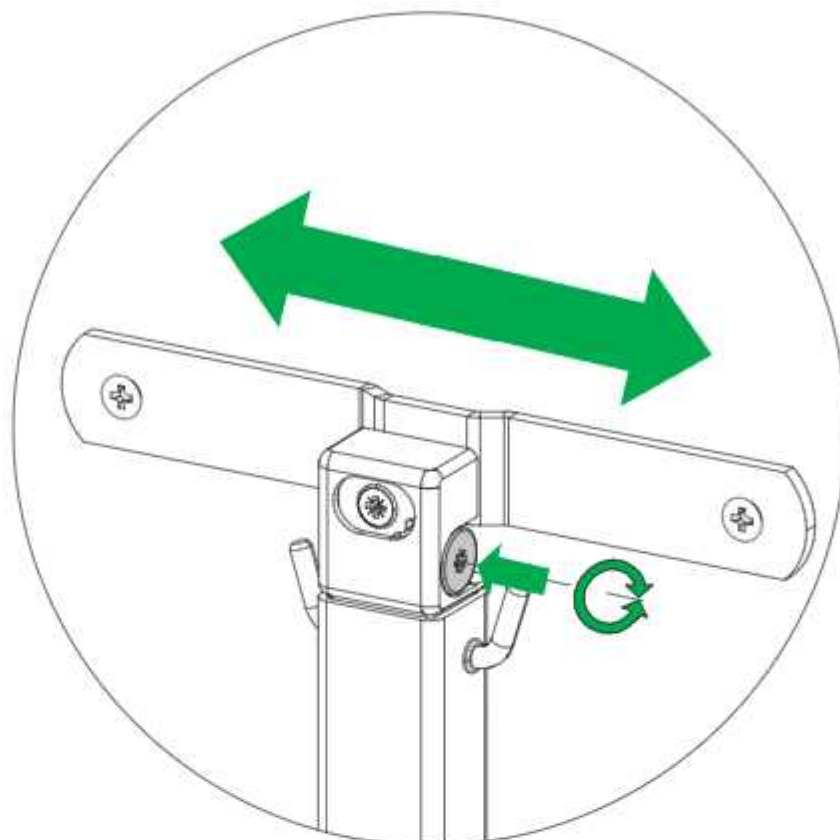


1x

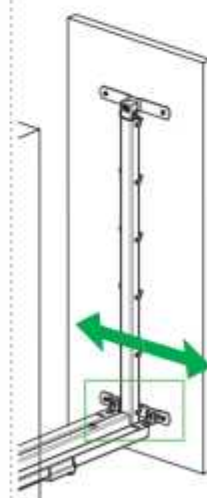
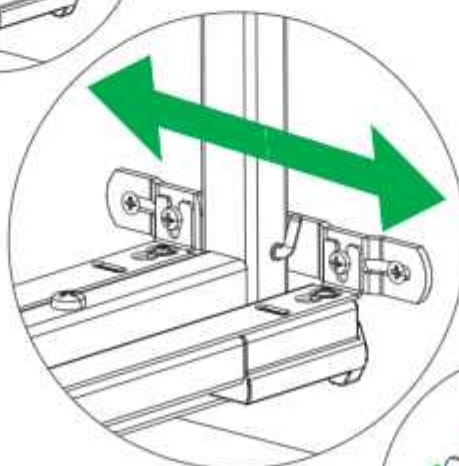




18

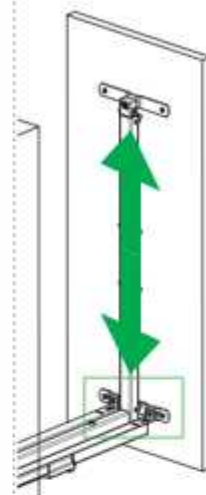
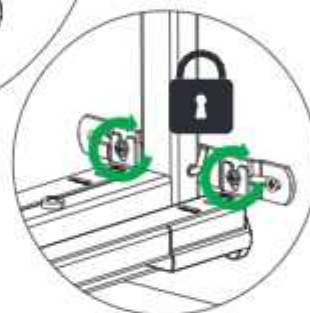
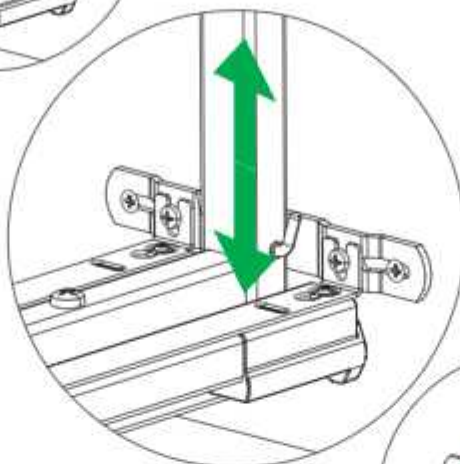
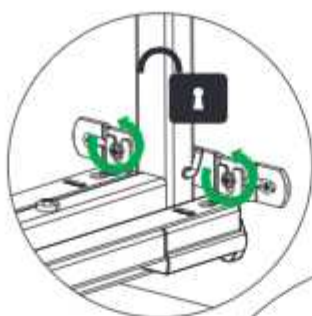


19





20



21

