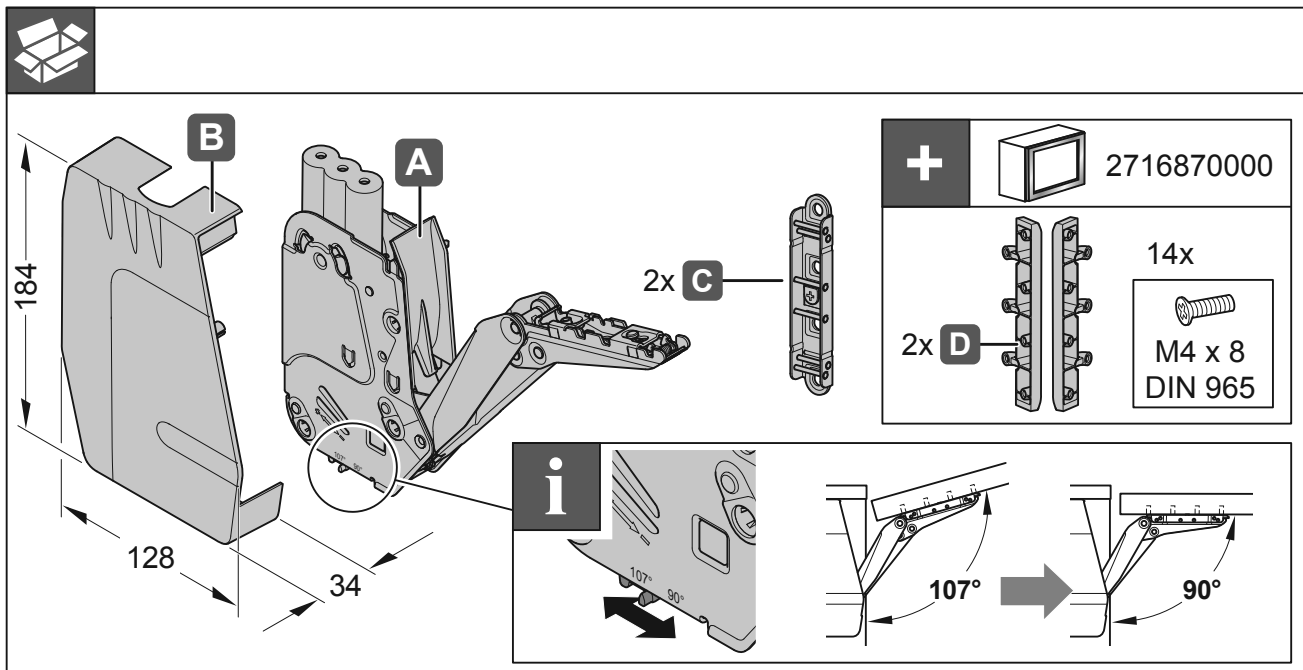




## FREEflap forte



<http://support.kesseboehmer.de/freeflap>



4025520000

	mm				
				7035	9966
	350	D	5,2 - 11,0	271664 7035	271664 9966
		E	6,7 - 14,3	271665 7035	271665 9966
		F	10,1 - 21,4	271666 7035	271666 9966
		G	13,5 - 27,3	271667 7035	271667 9966
	400	D	4,7 - 9,6	271664 7035	271664 9966
		E	5,9 - 12,4	271665 7035	271665 9966
		F	8,9 - 18,6	271666 7035	271666 9966
		G	11,8 - 23,3	271667 7035	271667 9966
	450	D	4,1 - 8,4	271664 7035	271664 9966
		E	5,2 - 10,9	271665 7035	271665 9966
		F	7,8 - 16,3	271666 7035	271666 9966
	500	G	10,4 - 20,5	271667 7035	271667 9966
D		3,7 - 7,5	271664 7035	271664 9966	
E		4,7 - 9,7	271665 7035	271665 9966	
550	F	7,0 - 14,6	271666 7035	271666 9966	
	G	9,2 - 18,3	271667 7035	271667 9966	
	D	3,3 - 6,8	271664 7035	271664 9966	
	E	4,2 - 8,8	271665 7035	271665 9966	
600	F	6,3 - 13,2	271666 7035	271666 9966	
	G	8,3 - 16,5	271667 7035	271667 9966	
	D	3,0 - 6,2	271664 7035	271664 9966	
	E	3,8 - 8,0	271665 7035	271665 9966	
650	F	5,7 - 12,0	271666 7035	271666 9966	
	G	7,6 - 15,0	271667 7035	271667 9966	
	D	2,6 - 5,6	271664 7035	271664 9966	
	E	3,4 - 7,3	271665 7035	271665 9966	
	F	5,3 - 11,0	271666 7035	271666 9966	
		G	6,9 - 14,0	271667 7035	271667 9966

12.0001.010.381.0000.00

HDE 31.10.2013

**i** „mm“

Y	X
16	83
19	74
22	64
26	52
28	46

**1** „mm“

**2** 5 mm

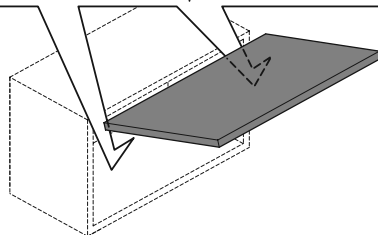
9 mm „mm“

**i** „mm“

**i** „mm“

\*  $B = A - 5,5$   
 $B \text{ min.} = 7,0$   
 $B \text{ max.} = 13,5$

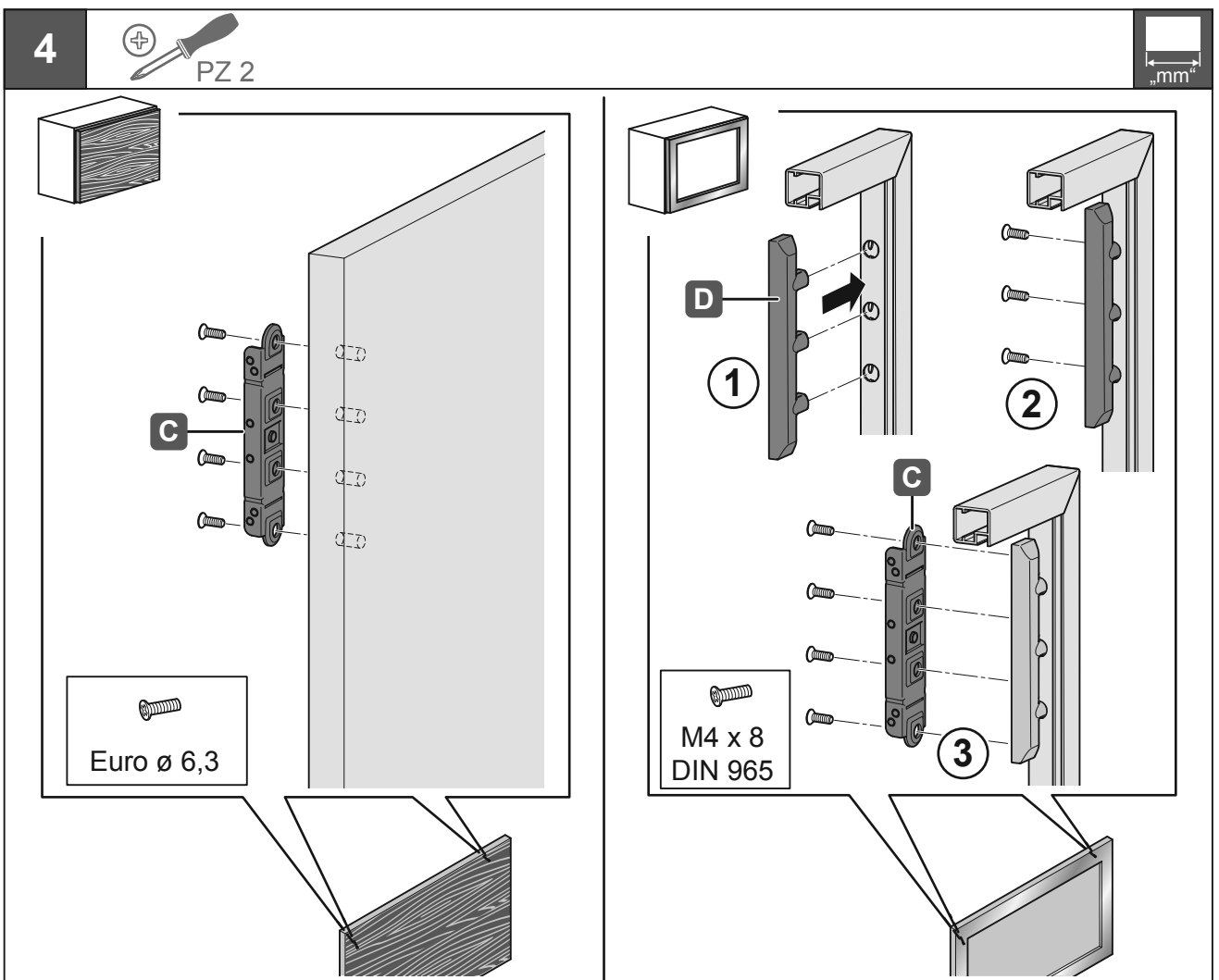
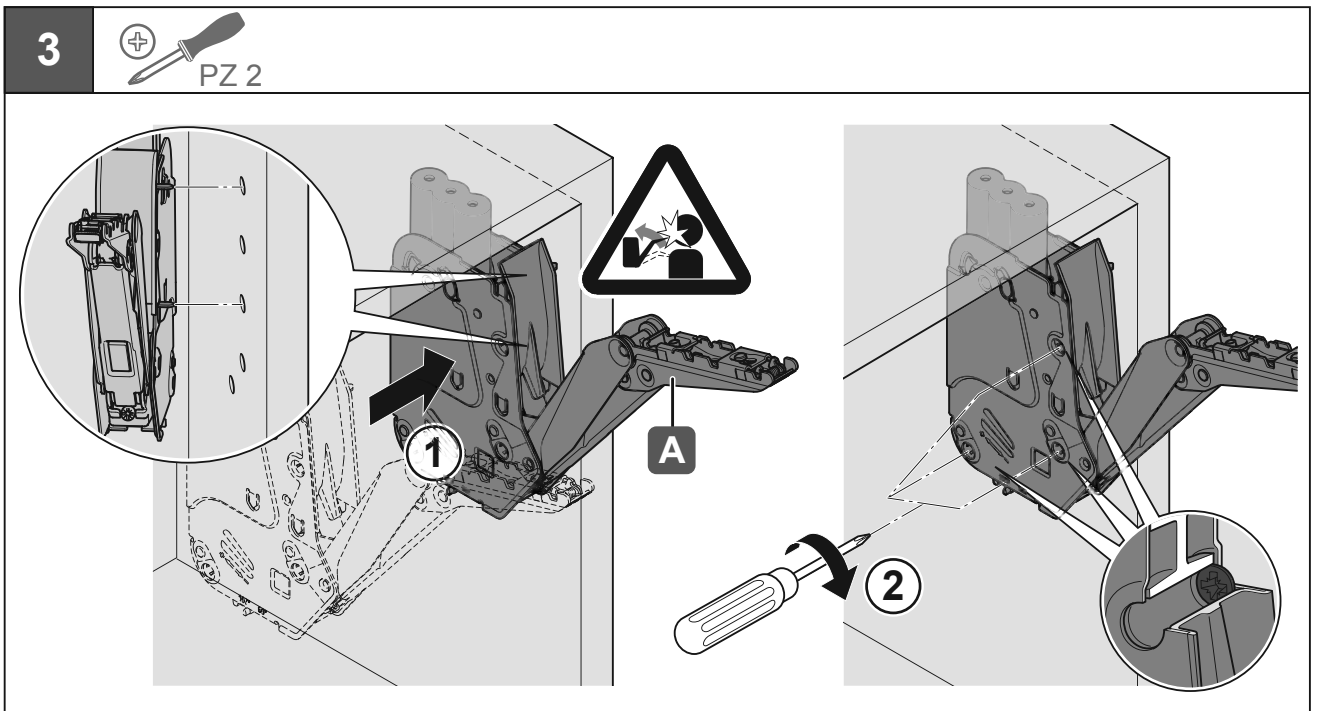
$A = K - F$



4025520000

12.0001.010.381.0000.00

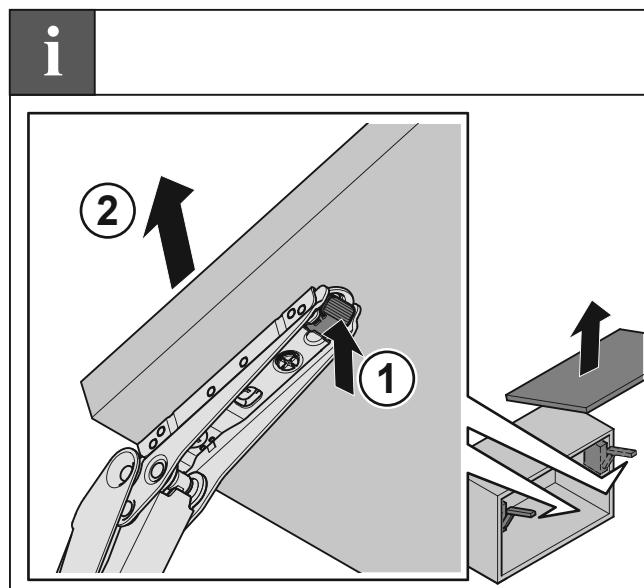
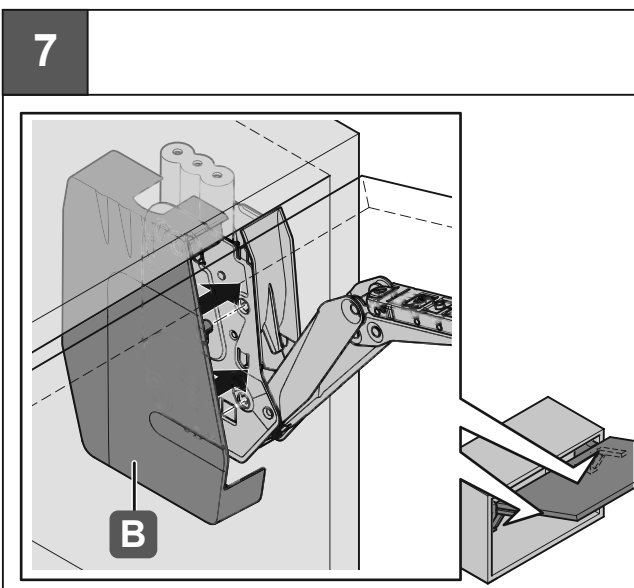
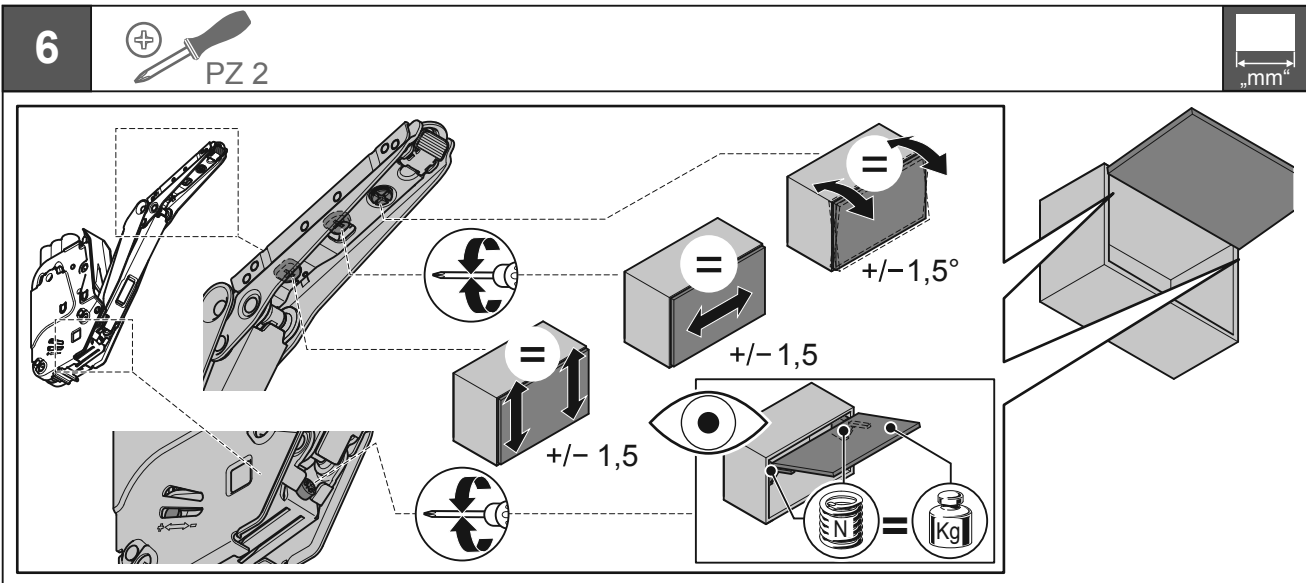
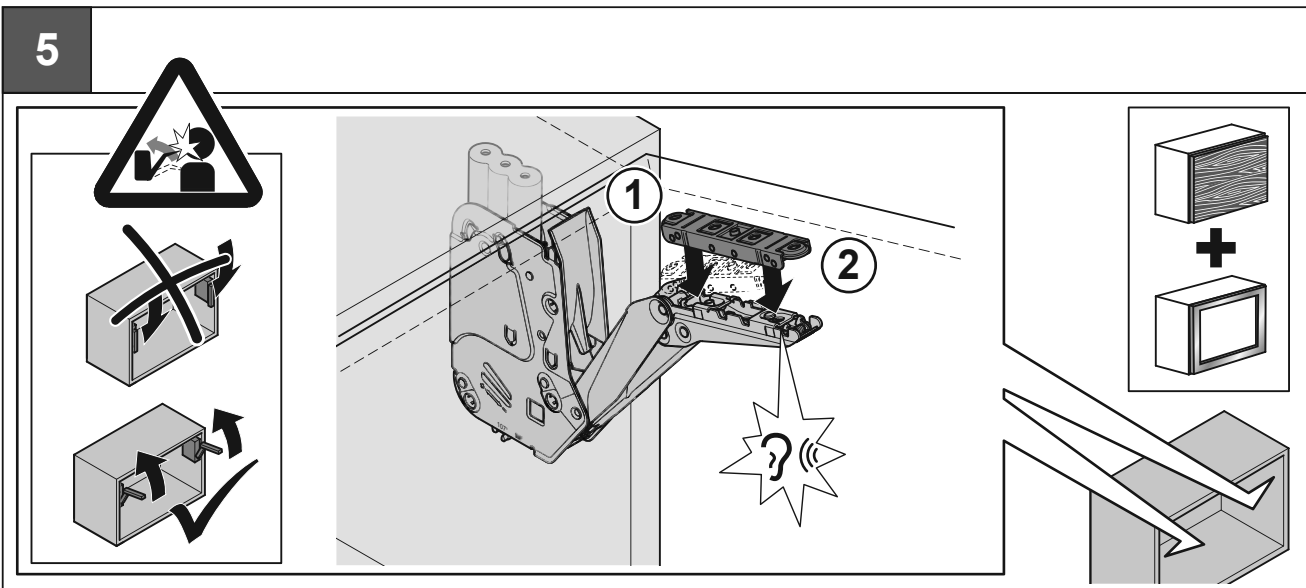
HDE 31.10.2013



4025520000

12.0001.010.381.0000.00

HDE 31.10.2013



4025520000

12.0001.010.381.0000.00

HDE 31.10.2013